

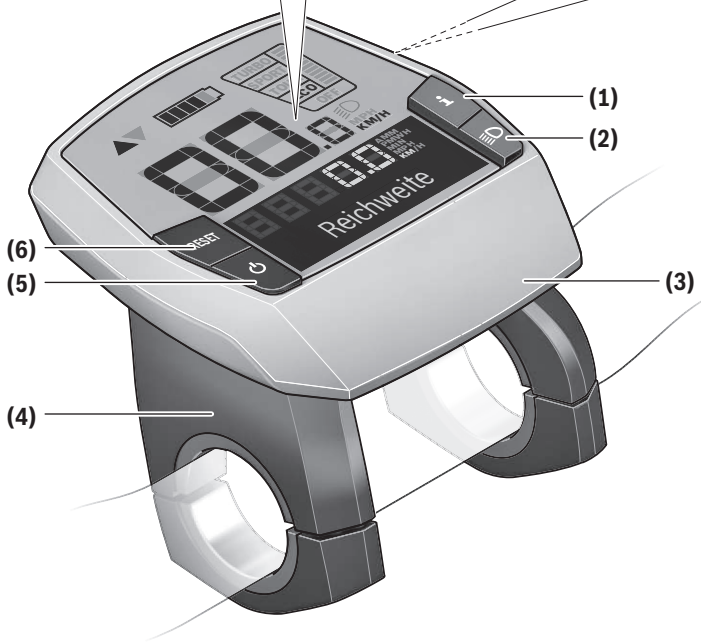
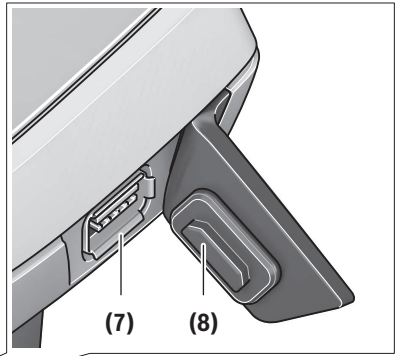
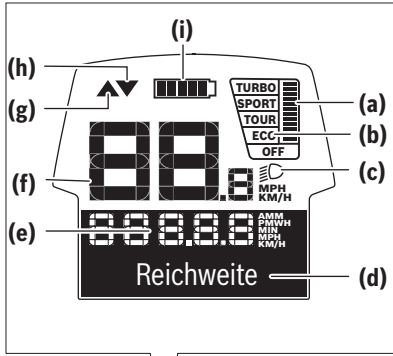
# Intuvia

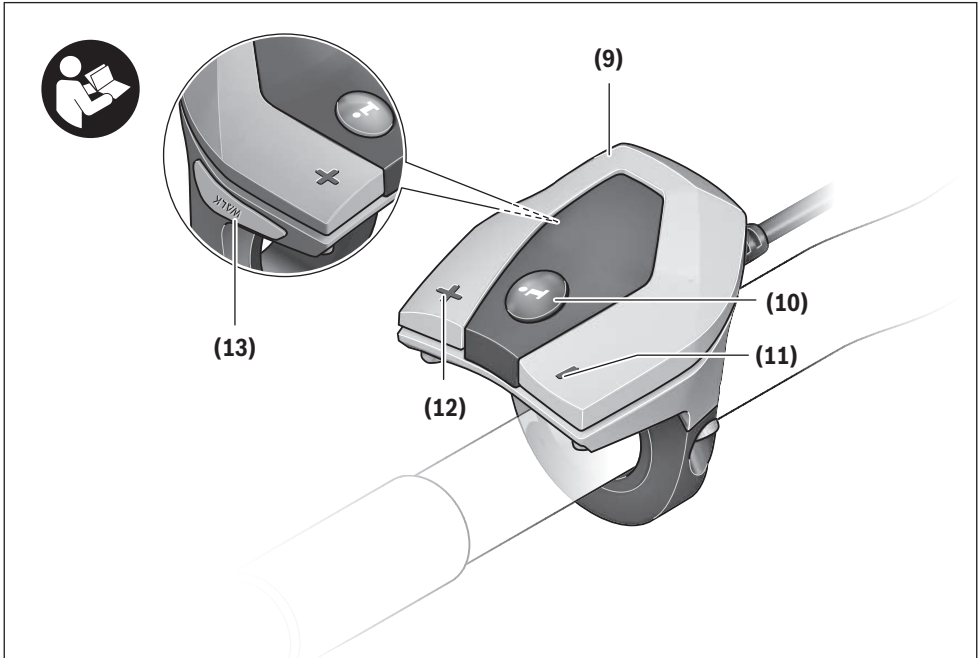
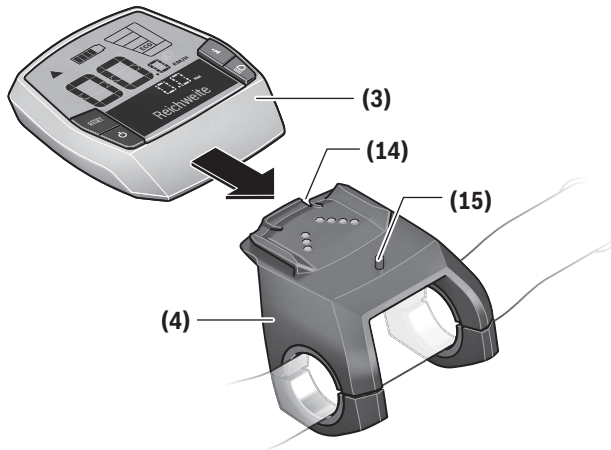
BUI255



nl Oorspronkelijke gebruiksaanwijzing






**A**




## Veiligheidsaanwijzingen



**Lees alle veiligheidsaanwijzingen en instructies.** Het niet naleven van de veiligheidsaanwijzingen en instructies kan elektrische schokken, brand en/of zware verwondingen veroorzaken.

### Bewaar alle veiligheidsaanwijzingen en instructies voor de toekomst.

Het in deze gebruiksaanwijzing gebruikte begrip **eBike-accu** heeft betrekking op alle originele Bosch eBike-accu's.

► **Lees de veiligheidsaanwijzingen en instructies in alle gebruiksaanwijzingen van het eBike-systeem evenals in de gebruiksaanwijzing van uw eBike, en neem deze in acht.**

► **Laat u niet door de aanduiding van de boordcomputer afleiden.** Wanneer u zich niet uitsluitend op het verkeer concentreert, loopt u het risico om betrokken te raken bij een ongeval. Wanneer u, naast het wisselen van de ondersteuningsniveaus, gegevens in uw boordcomputer wilt invoeren, stop dan en voer de betreffende gegevens in.

► **Gebruik de boordcomputer niet als greep.** Wanneer u de eBike aan de boordcomputer optilt, kunt u de boordcomputer onherstelbare schade toebrengen.

► **Zorg er bij het gebruik van de loopondersteuning voor dat u de eBike op elk moment onder controle en veilig vast kunt houden.** De loopondersteuning kan onder bepaalde omstandigheden niet meer werken (bijv. obstakel bij het pedaal of per ongeluk de vinger van de toets van de bedieningseenheid laten glijden). De eBike kan plotseling achteruit naar u toe bewegen of gaan kantelen. Dit vormt vooral bij extra belading een risico voor de gebruiker. Breng de eBike met de loopondersteuning niet in situaties waarin u de eBike met eigen kracht niet meer kunt houden!

## Beschrijving van product en werking

### Beoogd gebruik

De boordcomputer **Intuvia** is bestemd voor de besturing van de eBike en voor de weergave van rijgegevens.

Naast de hier weergegeven functies kan het zijn dat op elk moment softwarewijzigingen voor het verhelpen van fouten en voor functiewijzigingen geïmplementeerd worden.

### Afgebeelde componenten

De nummering van de afgebeelde componenten heeft betrekking op de weergaven op de pagina's met afbeeldingen aan het begin van de gebruiksaanwijzing.

Alle weergaven van fietsonderdelen, behalve aandrijfseenheid, boordcomputer incl. bedieningseenheid, snelheids-sensor en de bijbehorende houders, zijn schematisch en kunnen bij uw eBike afwijken.

- (1) Toets aanduidingsfunctie i
- (2) Toets fietsverlichting

- (3) Boordcomputer
- (4) Houder boordcomputer
- (5) Aan/uit-toets boordcomputer
- (6) Reset-toets **RESET**
- (7) USB-bus
- (8) Beschermkapje van USB-bus
- (9) Bedieningseenheid
- (10) Toets aanduidingsfunctie i op de bedieningseenheid
- (11) Toets ondersteuning verlagen/achteruit bladeren –
- (12) Toets ondersteuning verhogen/vooruit bladeren +
- (13) Toets duwhulp **WALK**<sup>a)</sup>
- (14) Vergrendeling boordcomputer
- (15) Blokkeerschroef boordcomputer  
USB-oplaadkabel (micro A – micro B)<sup>b)</sup>

a) niet beschikbaar in alle landen

b) niet afgebeeld, als accessoire verkrijgbaar

### Aanduidingselementen boordcomputer

- (a) Aanduiding ondersteuning van de aandrijfseenheid
- (b) Aanduiding ondersteuningsniveau
- (c) Aanduiding verlichting
- (d) Tekstaanduiding
- (e) Waarde-aanduiding
- (f) Snelheidsmeteraanduiding
- (g) Schakeladvies: hogere versnelling
- (h) Schakeladvies: lagere versnelling
- (i) Oplaadaanduiding eBike-accu

### Technische gegevens

Boordcomputer		Intuvia
Productnummer		BUI255
Laadstroom USB-aansluiting max.	mA	500
Laadspanning USB-aansluiting	V	5
USB-oplaadkabel <sup>A)</sup>		1 270 016 360
Gebruikstemperatuur	°C	-5 ... +40
Opslagtemperatuur	°C	+10 ... +40
Laadtemperatuur	°C	0 ... +40
Lithium-Ion-accu intern	V mAh	3,7 230
Beschermklasse <sup>B)</sup>		IP55
Gewicht, ca.	kg	0,15

A) niet standaard bij de levering inbegrepen

B) bij gesloten USB-afdekking

Bosch eBike Systems gebruikt FreerTOS (zie [www.freertos.org](http://www.freertos.org)).

## Montage

### eBike-accu plaatsen en verwijderen

Voor het plaatsen van de eBike-accu in de eBike en voor het verwijderen dient u de gebruiksaanwijzing van de eBike-accu te lezen en in acht te nemen.

### Boordcomputer plaatsen en verwijderen (zie afbeelding A)

Voor het **plaatsen** van de boordcomputer **(3)** schuift u deze vanaf de voorkant in de houder **(4)**.

Voor het verwijderen van de boordcomputer **(3)** drukt u op de vergrendeling **(14)** en schuift u deze naar voren toe uit de houder **(4)**.

#### ► Als u de eBike parkeert, verwijdert u de boordcomputer.

Het is mogelijk om de boordcomputer in de houder te beveiligen tegen wegnemen. Demonteer hiervoor de houder **(4)** van het stuur. Plaats de boordcomputer in de houder. Schroef de blokkeerschroef **(15)** (schroefdraad M3, 8 mm lang) van onderaf in de daarvoor bestemde schroefdraad van de houder. Monteer de houder opnieuw op het stuur.

**Aanwijzing:** De blokkeerschroef is geen diefstalbeveiliging.

## Gebruik

### Voorwaarden

De eBike kan alleen ingeschakeld worden, wanneer aan de volgende voorwaarden is voldaan:

- Een voldoende geladen eBike-accu is geplaatst (zie gebruiksaanwijzing van de eBike-accu).
- De boordcomputer is juist in de houder geplaatst (zie „Boordcomputer plaatsen en verwijderen (zie afbeelding A)“, Pagina Nederlands – 2).
- De snelheidssensor is correct aangesloten (zie gebruiksaanwijzing van de aandrijfteenheid).

### eBike in-/uitschakelen

Voor het **inschakelen** van de eBike heeft u de volgende mogelijkheden:

- Als de boordcomputer bij het plaatsen in de houder al is ingeschakeld, dan wordt de eBike automatisch geactiveerd.
- Druk bij geplaatste boordcomputer en geplaatste eBike-accu één keer kort op de aan/uit-toets van de boordcomputer.
- Druk bij geplaatste boordcomputer op de aan/uit-toets van de eBike-accu (er zijn van de fietsfabrikant afhankelijke oplossingen mogelijk waarbij de aan/uit-toets van de eBike-accu niet toegankelijk is; zie gebruiksaanwijzing van de eBike-accu).

De aandrijving wordt geactiveerd, zodra u op de pedalen trapt (behalve in de functie loopondersteuning of op ondersteuningsniveau **OFF**). Het aandrijfvermogen richt zich naar het ingestelde ondersteuningsniveau.

Zodra u in de normale modus stopt met op de pedalen te trappen of zodra u een snelheid van **25/45 km/h** heeft bereikt, wordt de ondersteuning door de aandrijving uitgeschakeld. De aandrijving wordt automatisch weer geactiveerd, zodra u op de pedalen trapt en de snelheid onder **25/45 km/h** ligt.

Voor het **uitschakelen** van de eBike heeft u de volgende mogelijkheden:

- Druk op de aan/uit-toets van de boordcomputer.
- Schakel de eBike-accu met de aan/uit-toets ervan uit (er zijn van de fietsfabrikant afhankelijke oplossingen mogelijk waarbij de aan/uit-toets van de eBike-accu niet toegankelijk is; zie gebruiksaanwijzing van de fietsfabrikant).
- Verwijder de boordcomputer uit de houder.

Wordt ongeveer **10** minuten lang geen vermogen van de aandrijving gevraagd (bijv. omdat de eBike stilstaat) en niet op een toets van boordcomputer of bedieningsseenheid van de eBike gedrukt, dan schakelt de eBike automatisch uit.

### eShift (optioneel)

Onder eShift verstaat men de integratie van elektronische schakelsystemen in de eBike. De eShift-componenten zijn door de fabrikant elektrisch met de aandrijfteenheid verbonden. De bediening van de elektronische schakelsystemen is beschreven in een eigen gebruiksaanwijzing.

### Energievoorziening van de boordcomputer

Zit de boordcomputer in de houder **(4)**, is een voldoende geladen eBike-accu in de eBike geplaatst en is de eBike ingeschakeld, dan wordt de boordcomputeraccu door de eBike-accu van energie voorzien.

Wordt de boordcomputer uit de houder **(4)** genomen, dan gebeurt de energievoorziening via een interne accu van de boordcomputer. Is de interne accu van de boordcomputer bij het inschakelen van de boordcomputer zwak, dan verschijnt gedurende 3 s **<Met fiets verbinden>** in de tekststaanduiding **(d)**. Daarna schakelt de boordcomputer weer uit.

Voor het opladen van de interne accu van de boordcomputer plaatst u de boordcomputer weer in de houder **(4)** (wanneer een eBike-accu in de eBike is geplaatst). Schakel de eBike-accu met de aan/uit-toets ervan in (zie gebruiksaanwijzing van de eBike-accu).

U kunt de boordcomputer ook via de USB-aansluiting opladen. Open hiervoor het afdekkapje **(8)**. Verbind de USB-bus **(7)** van de boordcomputer via een geschikte USB-kabel met een gangbare USB-lader of de USB-aansluiting van een computer (5 V laadspanning; max. 500 mA laadstroom). In de tekststaanduiding **(d)** van de boordcomputer verschijnt **<USB aangesloten>**.

### Boordcomputer in-/uitschakelen

Voor het **inschakelen** van de boordcomputer drukt u kort op de aan/uit-toets **(5)**. De boordcomputer kan (bij voldoende geladen interne accu van de boordcomputer) ook ingeschakeld worden, wanneer deze niet in de houder is geplaatst.

Voor het **uitschakelen** van de boardcomputer drukt u op de aan/uit-toets **(5)**.

Is de boardcomputer niet in de houder geplaatst, dan wordt deze 1 minuut nadat de laatste toets is ingedrukt omwille van energiebesparing uitgeschakeld.

► **Wanneer u uw eBike meerdere weken niet gebruikt, verwijder de boardcomputer dan uit zijn houder.** Bewaar de boardcomputer in een droge omgeving bij kamertemperatuur. Laad de interne accu van de boardcomputer regelmatig op (uiterlijk om de 3 maanden).

## Opladaanduiding van de eBike-accu

De opladaanduiding eBike-accu **(i)** geeft de laadtoestand van de eBike-accu aan, niet die van de interne accu van de boardcomputer. De laadtoestand van de eBike-accu kan eveneens bij de leds op de eBike-accu zelf afgelezen worden.

In de aanduiding **(i)** komt elk balkje in het accusymbool overeen met een capaciteit van ongeveer 20%:



De eBike-accu is volledig geladen.



De eBike-accu moet bijgeladen worden.



De leds van de opladaanduiding op de eBike-accu gaan uit. De capaciteit voor de ondersteuning van de aandrijving is opgebruikt en de ondersteuning wordt zachtjes uitgeschakeld. De resterende capaciteit wordt voor de verlichting en de boardcomputer ter beschikking gesteld, de aanduiding knippert. De capaciteit van de eBike-accu is voldoende voor nog ongeveer 2 uur fietsverlichting. Met andere verbruikers (bijv. automatische transmissie, laden van externe toestellen op de USB-aansluiting) is hierbij geen rekening gehouden.

Als de boardcomputer uit de houder **(4)** verwijderd wordt, dan blijft de laatst aangegeven laadtoestand van de eBike-accu opgeslagen. Wordt een eBike met twee eBike-accu's gebruikt, dan geeft de opladaanduiding eBike-accu **(i)** het niveau van beide eBike-accu's aan.



Worden bij een eBike met twee geplaatste eBike-accu's beide eBike-accu's op de fiets geladen, dan wordt op het display de laadvoortgang van de beide eBike-accu's weergegeven (op de afbeelding wordt net de linker eBike-accu geladen). Welke van de beide eBike-accu's net geladen wordt, kunt u ook zien aan de knipperende aanduiding op de eBike-accu.

## Ondersteuningsniveau instellen

U kunt op de bedieningseenheid **(9)** instellen hoe sterk de aandrijving u bij het trappen ondersteunt. Het ondersteuningsniveau kan altijd, ook tijdens het fietsen, gewijzigd worden.

**Aanwijzing:** Bij afzonderlijke uitvoeringen is het mogelijk dat het ondersteuningsniveau vooraf ingesteld is en niet gewij-

zigd kan worden. Het is ook mogelijk dat er kan worden gekozen uit minder ondersteuningsniveaus dan hier vermeld.

De volgende ondersteuningsniveaus staan maximaal ter beschikking:

- **OFF:** de aandrijfondersteuning is uitgeschakeld, de eBike kan als een normale fiets alleen door te trappen voortbewogen worden. De loopondersteuning kan in dit ondersteuningsniveau niet geactiveerd worden.
- **ECO:** effectieve ondersteuning met maximale efficiëntie, voor maximaal bereik
- **TOUR/TOUR+:**  
**TOUR:** gelijkmatige ondersteuning, voor tochten met een groot bereik  
**TOUR+:** dynamische ondersteuning voor natuurlijk en sportief fietsen (alleen in combinatie met **eMTB**)
- **SPORT/eMTB:**  
**SPORT:** krachtige ondersteuning, voor sportief fietsen op bergachtige trajecten en voor stadsverkeer  
**eMTB:** optimale ondersteuning op elk terrein, sportief vertrekken, verbeterde dynamiek, maximale prestaties (**eMTB** is alleen in combinatie met de aandrijfeenheden BDU250P CX, BDU365, BDU450 CX en BDU480 CX beschikbaar. Er is eventueel een software-update noodzakelijk.)
- **TURBO:** maximale ondersteuning bij flink doortrappen, voor sportief fietsen

Voor het **verhogen** van het ondersteuningsniveau drukt u zo vaak op de toets **+** **(12)** op de bedieningseenheid tot het gewenste ondersteuningsniveau in de aanduiding **(b)** verschijnt, voor het **verlagen** op de toets **-** **(11)**.

Het gevraagde aandrijfvermogen verschijnt in de aanduiding **(a)**. Het maximale aandrijfvermogen hangt van het gekozen ondersteuningsniveau af.

Als de boardcomputer uit de houder **(4)** verwijderd wordt, blijft het laatst weergegeven ondersteuningsniveau opgeslagen, de aanduiding **(a)** van het aandrijfvermogen blijft leeg.

## Samenspel van de aandrijfeenheid met de versnelling

Ook bij een eBike moet u de versnelling als bij een gewone fiets gebruiken (neem hiervoor goed nota van de gebruiksaanwijzing van uw eBike).

Onafhankelijk van de aard van de versnelling is het raadzaam om tijdens het schakelen even met minder kracht op de pedalen te trappen. Daardoor wordt het schakelen vergemakkelijkt en de slijtage van de aandrijflijn beperkt.

Door de keuze van de juiste versnelling kunt u bij gelijke krachtsinspanning de snelheid en het bereik vergroten.

Volg daarom de schakeltips die u door de aanduidingen **(g)** en **(h)** op uw display gegeven worden. Verschijnt de aanduiding **(g)**, dan moet u naar een hogere versnelling met lagere trapfrequentie schakelen. Verschijnt de aanduiding **(h)**, dan moet u een lagere versnelling met hogere trapfrequentie kiezen.

## Fietsverlichting in-/uitschakelen

In de uitvoering waarbij het rijlicht door de eBike gevoed wordt, kunnen via de boordcomputer met de toets fietsverlichting (2) tegelijk voorlicht en achterlicht in- en uitgeschakeld worden.

Controleer telkens voordat u gaat fietsen of uw fietsverlichting correct werkt.

Bij het inschakelen van de verlichting verschijnt gedurende ca. 1 s <Licht aan> en bij het uitschakelen van de verlichting <Licht uit> in de tekstaanduiding (d). Bij ingeschakeld licht verschijnt het verlichtingssymbool (c).

De boordcomputer slaat de lichtstatus op en activeert overeenkomstig de opgeslagen status eventueel het licht na een herstart.

Het in- en uitschakelen van de fietsverlichting heeft geen invloed op de achtergrondverlichting van het display.

## Duwhulp in-/uitschakelen

De loopondersteuning kan het duwen van de eBike gemakkelijker maken. De snelheid in deze functie is afhankelijk van de ingeschakelde versnelling en kan maximaal **6 km/h** bereiken.

► **De functie duwhulp mag uitsluitend bij het duwen van de eBike gebruikt worden.** Hebben de wielen van de eBike bij het gebruik van de duwhulp geen contact met de bodem, dan bestaat verwondingsgevaar.

Voor het **activeren** van de loopondersteuning drukt u kort op de toets **WALK** op uw boordcomputer. Na de activering drukt u binnen 10 s op de toets + en houdt u deze ingedrukt. De aandrijving van de eBike wordt ingeschakeld.

**Aanwijzing:** De duwhulp kan in het ondersteuningsniveau **OFF** niet geactiveerd worden.

De duwhulp wordt **uitgeschakeld**, zodra zich een van de volgende situaties voordoet:

- U laat de toets + (12) los,
- de wielen van de eBike worden geblokkeerd (bijv. door het remmen of het raken van een obstakel),
- de snelheid komt boven **6 km/h**.

De werkwijze van de duwhulp valt onder specifieke nationale voorschriften en kan daarom afwijken van de bovengenoemde beschrijving of gedeactiveerd zijn.

## Energievoorziening van externe apparaten via USB-aansluiting

Met behulp van de USB-aansluiting kunnen de meeste toestellen waarbij energievoorziening via USB mogelijk is (bijv. diverse mobiele telefoons), gebruikt of opgeladen worden.

Voorwaarde voor het opladen is dat de boordcomputer en een voldoende geladen eBike-accu in de eBike geplaatst zijn. Open het beschermkapje (8) van de USB-aansluiting op de boordcomputer. Verbind de USB-aansluiting van het externe toestel via de USB-laadkabel micro A – micro B (verkrijgbaar bij uw Bosch eBike-dealer) met de USB-bus (7) op de boordcomputer.

Na het loskoppelen van de gebruiker moet de USB-aansluiting weer zorgvuldig afgesloten worden met het beschermkapje (8).

► **Een USB-verbinding is geen waterdichte steekverbinding. Bij fietsen in de regen mag geen extern toestel aangesloten zijn en de USB-aansluiting moet met het beschermkapje (8) helemaal afgesloten zijn.**

**Let op:** Aangesloten gebruikers kunnen het bereik van de eBike nadelig beïnvloeden.

## Aanduidingen en instellingen van de boordcomputer

### Snelheids- en afstands aanduidingen

In de **snelheidsmeteraanduiding (f)** verschijnt altijd de actuele snelheid.

In de **functie-aanduiding** – combinatie van tekstaanduiding (d) en waarde-aanduiding (e) – kan worden gekozen uit de volgende functies:

- **<Tijd>**: actuele tijd
- **<Maximum>**: sinds de laatste reset bereikte maximumsnelheid
- **<Gemiddelde>**: sinds de laatste reset bereikte gemiddelde snelheid
- **<Rijtijd>**: rijtijd sinds de laatste reset
- **<Bereik>**: vermoedelijk bereik van de beschikbare acculading (bij gelijkblijvende omstandigheden als ondersteuningsniveau, routeprofiel enz.)
- **<Afstand totaal>**: aanduiding van de totaal met de eBike afgelegde afstand (kan niet gereset worden)
- **<Afstand>**: sinds de laatste reset afgelegde afstand

Druk voor het **wisselen naar de aanduidingsfunctie** zo vaak op de toets **i (1)** op de boordcomputer of op de toets **i (10)** op de bedieningseenheid tot de gewenste functie verschijnt.

Voor het resetten van **<Afstand>**, **<Rijtijd>** en **<Gemiddelde>** gaat u naar een van deze drie functies en drukt vervolgens zo lang op de toets **RESET (6)** tot de aanduiding op nul is gezet. Daarmee heeft ook een reset plaatsgevonden van de waarden van de beide andere functies.

Voor het resetten van **<Maximum>** gaat u naar deze functie en drukt vervolgens zo lang op de toets **RESET (6)** tot de aanduiding op nul is gezet.

Voor het resetten van **<Bereik>** gaat u naar deze functie en drukt vervolgens zo lang op de toets **RESET (6)** tot de aanduiding is teruggezet naar de waarde van de fabrieksinstelling.

Wordt de boordcomputer uit de houder (4) genomen, dan blijven alle waarden van de functies opgeslagen en kunnen deze verder weergegeven worden.

### Basisinstellingen weergeven en aanpassen

Aanduidingen en wijzigingen van de basisinstellingen zijn mogelijk onafhankelijk van het feit of de boordcomputer in de houder (4) geplaatst is of niet. Enkele instellingen zijn alleen bij geplaatste bedieningscomputer zichtbaar en veran-



derbaar. Afhankelijk van de uitrusting van uw eBike kunnen enkele menu punten ontbreken.

Om in het menu Basisinstellingen te komen, drukt u tegelijkertijd zo lang op de toets **RESET (6)** en de toets **i (1)** tot in de tekstaanduiding **(d) <Configuratie>** verschijnt.

Druk voor het **wisselen tussen de basisinstellingen** zo vaak op de toets **i (1)** op de boordcomputer tot de gewenste basisinstelling verschijnt. Is de boordcomputer in de houder **(4)** geplaatst, dan kunt u ook op de toets **i (10)** op de bedieningseenheid drukken.

Om de **basisinstellingen te wijzigen**, drukt u voor het verlagen of omlaag bladeren op de aan/uit-toets **(5)** naast de aanduiding – of voor het verhogen of omhoog bladeren op de toets verlichting **(2)** naast de aanduiding +. Is de boordcomputer in de houder **(4)** geplaatst, dan is de wijziging ook mogelijk met de toetsen – **(11)** of + **(12)** op de bedieningseenheid.

Om de functie te verlaten en een gewijzigde instelling op te slaan, drukt u 3 s lang op de toets **RESET (6)**.

U kunt kiezen uit de volgende basisinstellingen:

- **<- Tijd +>**: u kunt de actuele tijd instellen. Langer drukken op de insteltoetsen versnelt de wijziging van de tijd.
- **<- Banden circum. +>**: u kunt deze door de fabrikant vooringestelde waarde met  $\pm 5\%$  veranderen. Dit menu-punt verschijnt alleen, wanneer de boordcomputer zich in de houder bevindt.
- **<- Nederlands +>**: u kunt de taal van de tekstaanduidingen wijzigen. U kunt kiezen uit Duits, Engels, Frans, Spaans, Italiaans, Portugees, Zweeds, Nederlands en Deens.
- **<- Eenheid km/mi +>**: u kunt snelheid en afstand in kilometer of mijl laten weergeven.
- **<- Tijdsformaat +>**: u kunt de tijd in het 12-uurs- of 24-uurs-formaat laten weergeven.
- **<- Schakeltip Aan +>/<- Schakeltip Uit +>**: u kunt de aanduiding van een schakeladvies in- of uitschakelen.
- **<Gebruiksduur totaal>**: aanduiding van de totale rijduur met de eBike (kan niet veranderd worden)
- **<Displ. vx.x.x.x>**: dit is de softwareversie van het display.
- **<DU vx.x.x.x>**: dit is de softwareversie van de aandrijvingseenheid. Dit menu-punt verschijnt alleen, wanneer de boordcomputer zich in de houder bevindt.

- **<DU SN xxxxxxx/xxx>**: dit is het serienummer van de aandrijvingseenheid. Dit menu-punt verschijnt alleen, wanneer de boordcomputer zich in de houder bevindt.
- **<DU PN xxxxxxxxxxx>**: dit is het onderdeelnummer van de aandrijvingseenheid. Dit menu-punt verschijnt alleen, wanneer de boordcomputer zich in de houder bevindt en de aandrijvingseenheid een onderdeelnummer ter beschikking stelt.
- **<Service MM/JJJ>**: dit menu-punt krijgt u te zien, wanneer de fietsfabrikant een vaste servicebeurt heeft vastgelegd.
- **<Serv. xx km/mi>**: dit menu-punt krijgt u te zien, wanneer na het bereiken van een bepaalde loopcapaciteit de fietsfabrikant een servicebeurt heeft vastgelegd.
- **<Bat. vx.x.x.x>**: dit is de softwareversie van de eBike-accu. Dit menu-punt verschijnt alleen, wanneer de boordcomputer zich in de houder bevindt. Bij het gebruik van 2 eBike-accu's worden achtereenvolgens de softwareversies van beide eBike-accu's aangegeven.
- **<Bat. PN xxxxxxxxxxx>**: dit is het onderdeelnummer van de eBike-accu. Dit menu-punt verschijnt alleen, wanneer de boordcomputer zich in de houder bevindt en de eBike-accu een onderdeelnummer ter beschikking stelt. Bij het gebruik van 2 eBike-accu's worden achtereenvolgens de softwareversies van beide eBike-accu's aangegeven.
- **<Cha. vx.x.x.x>**: dit is de softwareversie van het oplaadapparaat waarmee de eBike-accu geladen werd. Dit verschijnt alleen, wanneer het oplaadapparaat de softwareversie ter beschikking stelt.
- Wanneer een eBike met ABS is uitgerust, verschijnen ook de softwareversie, het serienummer en het onderdeelnummer van het ABS.

## Aanduiding foutcode

De eBike-componenten worden voortdurend automatisch gecontroleerd. Wordt een fout vastgesteld, dan verschijnt de betreffende foutcode in de tekstaanduiding **(d)**.

Druk op een willekeurige toets op de boordcomputer **(3)** of op de bedieningseenheid **(9)** om naar de standaard aanduiding terug te keren.

Afhankelijk van de aard van de fout wordt de aandrijving eventueel automatisch uitgeschakeld. Verder rijden zonder ondersteuning door de aandrijving is echter altijd mogelijk. Vóór verdere ritten moet de eBike gecontroleerd worden.

► **Laat alle reparaties uitsluitend door een geautoriseerde rijwielhandelaar uitvoeren.**

Code	Oorzaak	Verhelpen
410	Een of meerdere toetsen van de boordcomputer zijn geblokkeerd.	Controleer of toetsen zijn vastgeklemd, bijv. door binnengedrongen vuil. Reinig de toetsen indien nodig.
414	Verbindingsprobleem van de bedieningseenheid	Aansluitingen en verbindingen laten controleren
418	Een of meerdere toetsen van de bedieningseenheid zijn geblokkeerd.	Controleer of toetsen zijn vastgeklemd, bijv. door binnengedrongen vuil. Reinig de toetsen indien nodig.
419	Configuratiefout	Start het systeem opnieuw. Als het probleem blijft bestaan, neem dan contact op met uw Bosch eBike-dealer.
422	Verbindingsprobleem van aandrijvingseenheid	Aansluitingen en verbindingen laten controleren

Code	Oorzaak	Verhelpen
423	Verbindingsprobleem van de eBike-accu	Aansluitingen en verbindingen laten controleren
424	Communicatiefout van de componenten onderling	Aansluitingen en verbindingen laten controleren
426	Interne time-out fout	Start het systeem opnieuw. Als het probleem blijft bestaan, neem dan contact op met uw Bosch eBike-dealer. Het is in deze fouttoestand niet mogelijk in het basisinstellingsmenu de wielomtrek te laten weergeven of aan te passen.
430	Interne accu van de boordcomputer leeg (niet bij BUI350)	Boordcomputer opladen (in de houder of via USB-aansluiting)
431	Softwareversiefout	Start het systeem opnieuw. Als het probleem blijft bestaan, neem dan contact op met uw Bosch eBike-dealer.
440	Interne fout van aandrijfleenheid	Start het systeem opnieuw. Als het probleem blijft bestaan, neem dan contact op met uw Bosch eBike-dealer.
450	Interne softwarefout	Start het systeem opnieuw. Als het probleem blijft bestaan, neem dan contact op met uw Bosch eBike-dealer.
460	Fout bij de USB-aansluiting	Verwijder de kabel van de USB-aansluiting van de boordcomputer. Als het probleem blijft bestaan, neem dan contact op met uw Bosch eBike-dealer.
490	Interne fout van de boordcomputer	Boordcomputer laten controleren
500	Interne fout van aandrijfleenheid	Start het systeem opnieuw. Als het probleem blijft bestaan, neem dan contact op met uw Bosch eBike-dealer.
502	Fout in de fietsverlichting	Controleer het licht en de bijbehorende bekabeling. Start het systeem opnieuw. Als het probleem blijft bestaan, neem dan contact op met uw Bosch eBike-dealer.
503	Fout van snelheidssensor	Start het systeem opnieuw. Als het probleem blijft bestaan, neem dan contact op met uw Bosch eBike-dealer.
504	Manipulatie van het snelheidssignaal gedetecteerd.	Controleer de positie van de spaakmagneet en stel deze evt. in. Controleer op manipulatie (tuning). De ondersteuning van de aandrijving wordt verminderd.
510	Interne sensorfout	Start het systeem opnieuw. Als het probleem blijft bestaan, neem dan contact op met uw Bosch eBike-dealer.
511	Interne fout van aandrijfleenheid	Start het systeem opnieuw. Als het probleem blijft bestaan, neem dan contact op met uw Bosch eBike-dealer.
530	Accufout	Schakel de eBike uit, verwijder de eBike-accu en plaats de eBike-accu opnieuw. Start het systeem opnieuw. Als het probleem blijft bestaan, neem dan contact op met uw Bosch eBike-dealer.
531	Configuratiefout	Start het systeem opnieuw. Als het probleem blijft bestaan, neem dan contact op met uw Bosch eBike-dealer.
540	Temperatuurfout	De eBike bevindt zich buiten het toegestane temperatuurbereik. Schakel het eBike-systeem uit om de aandrijfleenheid naar het toegestane temperatuurbereik te laten afkoelen of opwarmen. Start het systeem opnieuw. Als het probleem blijft bestaan, neem dan contact op met uw Bosch eBike-dealer.
550	Een niet toegestane gebruiker werd herkend.	Verwijder de gebruiker. Start het systeem opnieuw. Als het probleem blijft bestaan, neem dan contact op met uw Bosch eBike-dealer.
580	Softwareversiefout	Start het systeem opnieuw. Als het probleem blijft bestaan, neem dan contact op met uw Bosch eBike-dealer.
591	Authenticatiefout	Schakel het eBike-systeem uit. Verwijder de accu en plaats deze opnieuw. Start het systeem opnieuw. Als het probleem blijft bestaan, neem dan contact op met uw Bosch eBike-dealer.

Code	Oorzaak	Verhelpen
592	Incompatibele component	Compatibel display plaatsen. Als het probleem blijft bestaan, neem dan contact op met uw Bosch eBike-dealer.
593	Configuratiefout	Start het systeem opnieuw. Als het probleem blijft bestaan, neem dan contact op met uw Bosch eBike-dealer.
595, 596	Communicatiefout	Controleer de bekabeling naar de versnelling en start het systeem opnieuw. Als het probleem blijft bestaan, neem dan contact op met uw Bosch eBike-dealer.
602	Interne accufout	Start het systeem opnieuw. Als het probleem blijft bestaan, neem dan contact op met uw Bosch eBike-dealer.
603	Interne accufout	Start het systeem opnieuw. Als het probleem blijft bestaan, neem dan contact op met uw Bosch eBike-dealer.
605	Accutemperatuurfout	De accu bevindt zich buiten het toegestane temperatuurbereik. Schakel het eBike-systeem uit om de accu naar het toegestane temperatuurbereik te laten afkoelen of opwarmen. Start het systeem opnieuw. Als het probleem blijft bestaan, neem dan contact op met uw Bosch eBike-dealer.
606	Externe accufout	Controleer de bekabeling. Start het systeem opnieuw. Als het probleem blijft bestaan, neem dan contact op met uw Bosch eBike-dealer.
610	Accuspanningsfout	Start het systeem opnieuw. Als het probleem blijft bestaan, neem dan contact op met uw Bosch eBike-dealer.
620	Fout oplaadapparaat	Vervang het oplaadapparaat. Neem contact op met uw Bosch eBike-dealer.
640	Interne accufout	Start het systeem opnieuw. Als het probleem blijft bestaan, neem dan contact op met uw Bosch eBike-dealer.
655	Meervoudige accufout	Schakel het eBike-systeem uit. Verwijder de accu en plaats deze opnieuw. Start het systeem opnieuw. Als het probleem blijft bestaan, neem dan contact op met uw Bosch eBike-dealer.
656	Softwareversiefout	Neem contact op met uw Bosch eBike-dealer, zodat hij een software-update uitvoert.
7xx	Fout bij componenten van derden	Neem goed nota van de informatie in de gebruiksaanwijzing van de betreffende fabrikant van de componenten.
800	Interne ABS-fout	Neem contact op met uw Bosch eBike-dealer.
810	Ongeldige signalen bij de wielsnelheids-sensor	Neem contact op met uw Bosch eBike-dealer.
820	Fout bij kabel naar de voorste wielsnelheids-sensor	Neem contact op met uw Bosch eBike-dealer.
821 ... 826	Ongeldige signalen bij de voorste wielsnelheids-sensor Sensorschijf mogelijk niet aanwezig, defect of verkeerd gemonteerd; duidelijk verschillende banddiameters voorwiel en achterwiel; extreme rijssituatie, bijv. rijden op het achterwiel	Start het systeem opnieuw en maak ten minste 2 minuten lang een proefrit. Het ABS-controlelampje moet uitgaan. Als het probleem blijft bestaan, neem dan contact op met uw Bosch eBike-dealer.
830	Fout bij kabel naar de achterste wielsnelheids-sensor	Neem contact op met uw Bosch eBike-dealer.
831 833 ... 835	Ongeldige signalen bij de achterste wielsnelheids-sensor Sensorschijf mogelijk niet aanwezig, defect of verkeerd gemonteerd; duidelijk verschillende banddiameters voorwiel en	Start het systeem opnieuw en maak ten minste 2 minuten lang een proefrit. Het ABS-controlelampje moet uitgaan. Als het probleem blijft bestaan, neem dan contact op met uw Bosch eBike-dealer.

Code	Oorzaak	Verhelpen
	achterwiel; extreme rijssituatie, bijv. rijden op het achterwiel	
840	Interne ABS-fout	Neem contact op met uw Bosch eBike-dealer.
850	Interne ABS-fout	Neem contact op met uw Bosch eBike-dealer.
860, 861	Fout van de spanningsvoorziening	Start het systeem opnieuw. Als het probleem blijft bestaan, neem dan contact op met uw Bosch eBike-dealer.
870, 871 880 883 ... 885	Communicatiefout	Start het systeem opnieuw. Als het probleem blijft bestaan, neem dan contact op met uw Bosch eBike-dealer.
889	Interne ABS-fout	Neem contact op met uw Bosch eBike-dealer.
890	ABS-controlelampje is defect of ontbreekt; ABS functioneert mogelijk niet.	Neem contact op met uw Bosch eBike-dealer.
Geen aanduiding	Interne fout van de boordcomputer	Herstart uw eBike-systeem door dit uit en opnieuw in te schakelen.

## Onderhoud en service

### Onderhoud en reiniging

Alle componenten inclusief de aandrijfseenheid mogen niet onder water gedompeld of met water onder druk gereinigd worden.

Gebruik voor de reiniging van uw boordcomputer een zachte, alleen met water bevochtigde doek. Gebruik geen reinigingsmiddelen.

Laat uw eBike minstens één keer per jaar technisch controleren (o.a. mechanisme, actualiteit van de systeemsoftware). Bovendien kan de fietsfabrikant of rijwielhandelaar voor de servicebeurt een kilometerstand en/of een periode ten grondslag leggen. In dit geval zal de boordcomputer telkens na het inschakelen 4 s lang de volgende servicebeurt aangeven.

Neem voor service of reparaties aan de eBike contact op met een erkende rijwielhandel.

► **Laat alle reparaties uitsluitend door een geautoriseerde rijwielhandelaar uitvoeren.**

### Klantenservice en gebruiksadvisies

Neem bij alle vragen over de eBike en zijn componenten contact op met een erkende rijwielhandel.

Contactgegevens van erkende rijwielhandels vindt u op de internetpagina [www.bosch-ebike.com](http://www.bosch-ebike.com).

### Vervoer

► **Wanneer u uw eBike buiten uw auto, bijv. op een fietsdrager, meeneemt, verwijder dan de boordcomputer en de eBike-accu om beschadigingen te vermijden.**

### Afvoer en stoffen in producten

Informatie over stoffen in producten vindt u onder de volgende link: [www.bosch-ebike.com/en/material-compliance](http://www.bosch-ebike.com/en/material-compliance).

Gooi eBikes en hun componenten niet bij het huisvuil!



Aandrijfseenheid, boordcomputer incl. bedieningseenheid, eBike-accu, snelheidssensor, accessoires en verpakkingen moeten op een milieuvriendelijke manier gerecycled worden.

Zorg er eigenhandig voor dat persoonlijke gegevens uit het apparaat werden gewist.

Batterijen die niet-destructief uit het elektrische apparaat kunnen worden genomen, moeten vóór de afvoer zelf verwijderd en naar een apart inzamelpunt voor batterijen gebracht worden.



Volgens de Europese richtlijn 2012/19/EU moeten niet meer bruikbare elektrische apparaten en volgens de Europese richtlijn 2006/66/EG moeten defecte of verbruikte accu's/batterijen apart worden ingezameld en op een voor het milieu verantwoorde wijze worden gerecycled.

Het apart verzamelen van elektrische apparaten is bedoeld voor een zuivere voorsortering en ondersteunt een correcte behandeling en terugwinning van de grondstoffen. Op deze manier worden mens en milieu gespaard.

Geef niet meer te gebruiken Bosch eBike-componenten gratis af bij een erkende rijwielhandel of bij een milieupark.



**Wijzigingen voorbehouden.**

**Robert Bosch GmbH**  
72757 Reutlingen  
Germany

**[www.bosch-ebike.com](http://www.bosch-ebike.com)**

**1 270 020 XBI (2023.05) T / 117 WEU**



**BOSCH**

# Drive Units

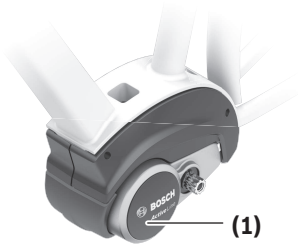
BDU310 | BDU350 | BDU365



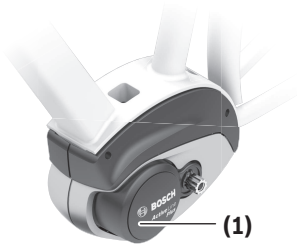
nl Oorspronkelijke gebruiksaanwijzing



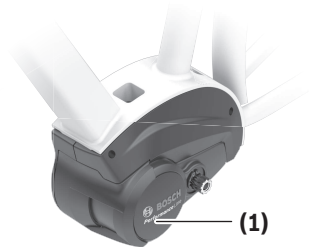
**Active Line/Active Line Plus/Performance Line**



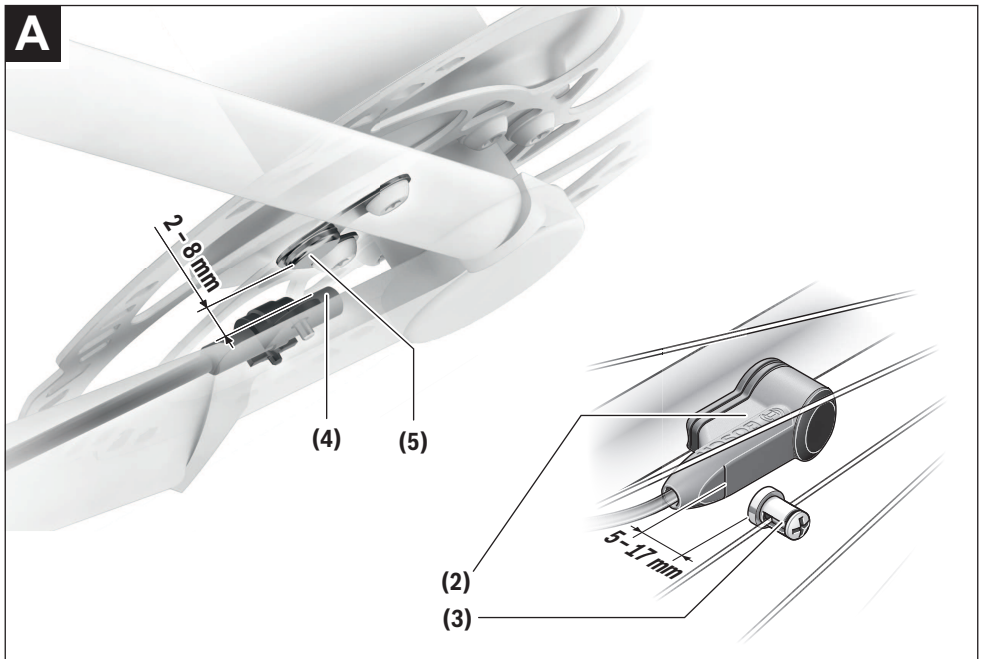
**Active Line**  
BDU310



**Active Line Plus**  
BDU350



**Performance Line**  
BDU365



## Veiligheidsaanwijzingen



**Lees alle veiligheidsaanwijzingen en instructies.** Het niet naleven van de veiligheidsaanwijzingen en instructies kan elektrische schokken, brand en/of zware verwondingen veroorzaken.

### Bewaar alle veiligheidsaanwijzingen en instructies voor de toekomst.

Het in deze gebruiksaanwijzing gebruikte begrip **accu** heeft betrekking op alle originele Bosch eBike-accu's.

- ▶ **Lees de veiligheidsaanwijzingen en instructies in alle gebruiksaanwijzingen van het eBike-systeem evenals in de gebruiksaanwijzing van uw eBike, en neem deze in acht.**
- ▶ **Neem geen maatregelen die het vermogen of de maximaal ondersteunde snelheid van uw aandrijving beïnvloeden, met name verhogen.** Zo kunt u zichzelf en anderen in gevaar brengen, en maakt u zich mogelijk schuldig aan illegale praktijken in het publieke domein.
- ▶ **Breng geen veranderingen bij uw eBike-systeem aan of breng geen andere producten aan die geschikt zouden zijn om het vermogen van uw eBike-systeem te verhogen.** U vermindert hiermee gewoonlijk de levensduur van het systeem en u riskeert schade aan de aandrijf-eenheid en aan het rijwiel. Bovendien bestaat het gevaar dat u uw aanspraak op garantie op het door u gekochte rijwiel verliest. Door een verkeerde omgang met het systeem brengt u bovendien uw veiligheid en die van andere verkeersdeelnemers in gevaar en riskeert u hierdoor ongevallen die aan manipulatie te wijten zijn, hoge persoonlijke aansprakelijkheidskosten en eventueel zelfs het gevaar op een strafrechtelijke vervolging.
- ▶ **Open de aandrijf-eenheid niet zelf. De aandrijf-eenheid mag alleen door gekwalificeerd vakpersoneel en alleen met originele vervangingsonderdelen gerepareerd worden.** Hiermee wordt gegarandeerd dat de veiligheid van de aandrijf-eenheid behouden blijft. Bij onvoegd openen van de aandrijf-eenheid vervalt de aanspraak op garantie.
- ▶ **Alle op de aandrijf-eenheid gemonteerde componenten en alle andere componenten van de eBike-aandrijving (bijv. kettingblad, opname van kettingblad, pedalen) mogen alleen vervangen worden door componenten met een identieke constructie of door componenten die door de fietsfabrikant speciaal voor uw eBike zijn goedgekeurd.** Daardoor wordt de aandrijf-eenheid beschermd tegen overbelasting en beschadiging.
- ▶ **Haal de accu uit de eBike, voordat u werkzaamheden (bijv. inspectie, reparatie, montage, onderhoud, werkzaamheden aan de ketting etc.) aan de eBike uitvoert, deze met de auto of het vliegtuig vervoert of bewaart.** Bij het per ongeluk activeren van het eBike-systeem bestaat er verwondingsgevaar.
- ▶ **Het eBike-systeem kan inschakelen, wanneer u de eBike achteruit duwt of de pedalen achteruit draait.**

- ▶ **De functie duwhulp mag uitsluitend bij het duwen van de eBike gebruikt worden.** Hebben de wielen van de eBike bij het gebruik van de duwhulp geen contact met de bodem, dan bestaat verwondingsgevaar.
- ▶ **Wanneer de duwhulp is ingeschakeld, draaien mogelijk de pedalen mee.** Let er bij geactiveerde duwhulp op dat u met uw benen ver genoeg van de draaiende pedalen blijft. Er bestaat verwondingsgevaar.
- ▶ **Zorg er bij het gebruik van de loopondersteuning voor dat u de eBike op elk moment onder controle en veilig vast kunt houden.** De loopondersteuning kan onder bepaalde omstandigheden niet meer werken (bijv. obstakel bij het pedaal of per ongeluk de vinger van de toets van de bedieningseenheid laten glijden). De eBike kan plotseling achteruit naar u toe bewegen of gaan kantelen. Dit vormt vooral bij extra belading een risico voor de gebruiker. Breng de eBike met de loopondersteuning niet in situaties waarin u de eBike met eigen kracht niet meer kunt houden!



**Bij delen van de aandrijving kunnen onder extreme omstandigheden, zoals bijv. aanhoudend hoge belasting met lage snelheid bij berg- of lastritten, temperaturen > 60 °C heersen.**

- ▶ **Kom na een rit niet onbeschermd met handen of benen in aanraking met de behuizing van de aandrijf-eenheid.** Onder extreme omstandigheden, zoals bijv. aanhoudend hoge draaimomenten bij lage rijsnelheden of bij berg- en lastritten, kunnen zeer hoge temperaturen bij de behuizing bereikt worden.  
De temperaturen die bij de behuizing van de Drive Unit kunnen ontstaan, worden door de volgende factoren beïnvloed:
  - omgevingstemperatuur
  - rijprofiel (route/helling)
  - rijduur
  - ondersteuningsmodi
  - gebruikersgedrag (eigen prestatie)
  - totaal gewicht (fiets, eBike, bagage)
  - motorafdekking van de aandrijf-eenheid
  - warmte-afvoereigenschappen van het fietsframe
  - type aandrijf-eenheid en soort versnelling
- ▶ **Gebruik uitsluitend originele Bosch accu's die door de fabrikant voor uw eBike goedgekeurd werden.** Het gebruik van andere accu's kan tot letsel en brandgevaar leiden. Bij gebruik van andere accu's wordt door Bosch geen aansprakelijkheid aanvaard en geen garantie geboden.
- ▶ **Neem goed nota van alle nationale voorschriften voor toelating en gebruik van eBikes.**

## Privacyverklaring

Bij de aansluiting van de eBike op de **Bosch DiagnosticTool** worden gegevens met het doel van productverbetering over het gebruik van de Bosch aandrijf-eenheid (o.a. energieverbruik, temperatuur enz.) doorgegeven aan Bosch eBike Systems (Robert Bosch GmbH). Meer informatie krijgt u op de Bosch eBike-website [www.bosch-ebike.com](http://www.bosch-ebike.com).



## Beschrijving van product en werking

### Beoogd gebruik

De aandrijfleenheid is uitsluitend bestemd voor de aandrijving van uw eBike en mag niet voor andere doeleinden gebruikt worden.

Naast de hier weergegeven functies kan het zijn dat op elk moment softwarewijzigingen voor het verhelpen van fouten en voor functiewijzigingen geïmplementeerd worden.

### Afgebeelde componenten

Sommige weergaven in deze gebruiksaanwijzing kunnen, afhankelijk van de uitrusting van uw eBike, in geringe mate afwijken van de werkelijke omstandigheden.

De nummering van de afgebeelde componenten heeft betrekking op de weergaven op de pagina's met afbeeldingen aan het begin van de gebruiksaanwijzing.

- (1) Aandrijfleenheid
- (2) Snelheidssensor
- (3) Spaakmagneet van snelheidssensor
- (4) Snelheidssensor (smal)<sup>a)</sup>
- (5) Magneet<sup>b)</sup>

- a) afwijkende sensorvorm en montagepositie mogelijk  
b) afwijkende montagepositie mogelijk

### Technische gegevens

Aandrijfleenheid		Active Line	Active Line Plus	Performance Line
Productnummer		BDU310	BDU350	BDU365
Nominaal continu vermogen	W	250	250	250
Draaimoment bij aandrijving max.	Nm	40	50	65
Nominale spanning	V=	36	36	36
Gebruikstemperatuur	°C	-5 ... +40	-5 ... +40	-5 ... +40
Opslagtemperatuur	°C	+10 ... +40	+10 ... +40	+10 ... +40
Beschermklasse		IP54	IP54	IP54
Gewicht, ca.	kg	2,9	3,2	3,2

Bosch eBike-systeem gebruikt FreeRTOS (zie <http://www.freertos.org>).

Fietsverlichting <sup>A)</sup>			
Spanning ca. <sup>B)</sup>		V=	12
Maximaal vermogen			
- Voorlicht		W	17,4
- Achterlicht		W	0,6

A) afhankelijk van wettelijke regelingen niet in alle, per land verschillende uitvoeringen via accu van eBike mogelijk

B) Let er bij het vervangen van de lampen op of de lampen met het Bosch eBike-systeem compatibel zijn (vraag uw fietshandelaar) en of de opgegeven spanning overeenstemt. Er mogen alleen lampen met dezelfde spanning vervangen worden.

**Verkeerd geplaatste lampen kunnen vernietigd worden!**

## Montage

### Accu plaatsen of verwijderen

Voor het plaatsen van de eBike-accu in de eBike en voor het verwijderen dient u de gebruiksaanwijzing van de accu te lezen en in acht te nemen.

### Snelheidssensor controleren (zie afbeelding A)

#### Speedsensor (standard)

De snelheidssensor (2) en de bijbehorende spaakmagneet (3) moeten zodanig gemonteerd zijn dat de spaakmagneet bij een omwenteling van het wiel op een afstand van minimaal 5 mm en maximaal 17 mm langs de snelheidssensor beweegt.

**Aanwijzing:** Is de afstand tussen snelheidssensor (2) en spaakmagneet (3) te klein of te groot, of is de snelheidssensor (2) niet juist aangesloten, dan valt de snelheidsmeterindicatie uit en de eBike-aandrijving werkt in het noodloopp programma.

Draai in dit geval de schroef van de spaakmagneet (3) los en bevestig de spaakmagneet zodanig aan de spaak dat deze op de juiste afstand langs de markering van de snelheidssensor loopt. Verschijnt ook daarna geen snelheid op de snelheidsmeterindicatie, neem dan contact op met een geautoriseerde rijwielhandel.

Let er bij het wisselen van wielen op dat de sensorkabel zonder trekkracht en zonder knikken wordt gelegd.

### Speedsensor (slim)

De Speedsensor (slim) (4) en de bijbehorende magneet (5) zijn in de fabriek zodanig gemonteerd dat de magneet bij een omwenteling van het wiel op een afstand van minimaal 2 mm en maximaal 8 mm langs de snelheidssensor beweegt.

Bij constructieve veranderingen moet de correcte afstand tussen magneet en sensor aangehouden worden (zie afbeelding A).

**Aanwijzing:** Let er bij het monteren en demonteren van het achterwiel op dat u de sensor of de sensorhouder niet beschadigt.

Let er bij het wisselen van wielen op dat de sensorkabel zonder trekkracht en zonder knikken wordt gelegd.

De CenterLock-magneet (5) kan maar maximaal 5 keer weggenomen en weer aangebracht worden.

## Gebruik

### Ingebruikname

#### Voorwaarden

Het eBike-systeem kan alleen geactiveerd worden, wanneer aan de volgende voorwaarden is voldaan:

- Een voldoende geladen accu is geplaatst (zie gebruiksaanwijzing van de accu).
- De boordcomputer is juist in de houder geplaatst (zie gebruiksaanwijzing van de boordcomputer).
- De snelheidssensor is juist aangesloten (zie „Snelheids-sensor controleren (zie afbeelding A)“, Pagina Nederlands – 2).

### eBike-systeem in-/uitschakelen

Voor het **inschakelen** van het eBike-systeem heeft u de volgende mogelijkheden:

- Als de boordcomputer bij het plaatsen in de houder al is ingeschakeld, dan wordt het eBike-systeem automatisch geactiveerd.
- Druk bij geplaatste boordcomputer en geplaatste eBike-accu één keer kort op de aan/uit-toets van de boordcomputer.
- Druk bij geplaatste boordcomputer op de aan/uit-toets van de eBike-accu (er zijn van de fietsfabrikant afhankelijke oplossingen mogelijk waarbij de aan/uit-toets van de accu niet toegankelijk is; zie gebruiksaanwijzing van de accu).

De aandrijving wordt geactiveerd, zodra u op de pedalen trapt (behalve bij de functie duwhulp, Duwhulp in-/uitschakelen). Het motorvermogen richt zich naar het ingestelde ondersteuningsniveau op de boordcomputer.

Zodra u in de normale modus stopt met op de pedalen te trappen of zodra u een snelheid van **25 km/h** heeft bereikt, wordt de ondersteuning door de eBike-aandrijving uitgeschakeld. De aandrijving wordt automatisch weer geactiveerd, zodra u op de pedalen trapt en de snelheid onder **25 km/h** ligt.

Voor het **uitschakelen** van het eBike-systeem heeft u de volgende mogelijkheden:

- Druk op de aan/uit-toets van de boordcomputer.

- Schakel de eBike-accu met de aan/uit-toets ervan uit (er zijn van de fietsfabrikant afhankelijke oplossingen mogelijk waarbij de aan/uit-toets van de accu niet toegankelijk is; zie gebruiksaanwijzing van de fietsfabrikant).
  - Verwijder de boordcomputer uit de houder.
- Als de eBike ongeveer 10 minuten lang niet bewogen wordt en er niet op een toets op de boordcomputer gedrukt wordt, dan schakelt het eBike-systeem omwille van energiebesparing automatisch uit.

### eShift (optioneel)

Onder eShift verstaat men de integratie van elektronische schakelsystemen in het eBike-systeem. De eShift-componenten zijn door de fabrikant elektrisch verbonden met de aandrijfleenheid. De bediening van de elektronische schakelsystemen is beschreven in een eigen gebruiksaanwijzing.

### Ondersteuningsniveau instellen

U kunt op de boordcomputer instellen hoe sterk de eBike-aandrijving u bij het trappen ondersteunt. Het ondersteuningsniveau kan altijd, ook tijdens het fietsen, gewijzigd worden.

**Aanwijzing:** Bij afzonderlijke uitvoeringen is het mogelijk dat het ondersteuningsniveau vooraf ingesteld is en niet gewijzigd kan worden. Het is ook mogelijk dat er kan worden gekozen uit minder ondersteuningsniveaus dan hier vermeld.

De volgende ondersteuningsniveaus staan maximaal ter beschikking:

- **OFF:** de motorondersteuning wordt uitgeschakeld, de eBike kan als een normale fiets alleen door te trappen voortbewogen worden. De loopondersteuning kan in dit ondersteuningsniveau niet geactiveerd worden.
- **ECO:** effectieve ondersteuning met maximale efficiëntie, voor maximaal bereik
- **TOUR/TOUR+:**  
**TOUR:** gelijkmatige ondersteuning, voor tochten met een groot bereik  
**TOUR+:** dynamische ondersteuning voor natuurlijk en sportief fietsen (alleen in combinatie met **eMTB**)
- **SPORT/eMTB:**  
**SPORT:** krachtige ondersteuning, voor sportief fietsen op bergachtige trajecten en voor stadsverkeer  
**eMTB:** optimale ondersteuning op elk terrein, sportief vertrekken, verbeterde dynamiek, maximale prestaties (**eMTB** is alleen in combinatie met de aandrijfleenheden BDU250P CX, BDU365, BDU450 CX en BDU480 CX beschikbaar. Er is eventueel een software-update noodzakelijk.)
- **TURBO:** maximale ondersteuning bij flink doortrappen, voor sportief fietsen

Het opgevraagde motorvermogen verschijnt op het display van de boordcomputer. Het maximale motorvermogen hangt van het gekozen ondersteuningsniveau af.

Ondersteuningsniveau	Ondersteuningsfactor <sup>A)</sup>		
	Active Line (BDU310)	Active Line Plus (BDU350)	Performance Line (BDU365)
<b>ECO</b>	40 %	40 %	55 %
<b>TOUR</b>	100 %	100 %	120 %
<b>SPORT/eMTB</b>	150 %	180 %	200 %/dynamisch <sup>B)</sup>
<b>TURBO</b>	250 %	270 %	300 %

A) De ondersteuningsfactor kan bij afzonderlijke uitvoeringen afwijken.

B) Ondersteuningsniveau dynamisch-progressief tussen **TOUR**- en **TURBO**-modus

## Duw hulp in-/uitschakelen

De loopondersteuning kan het duwen van de eBike gemakkelijker maken. De snelheid in deze functie is afhankelijk van de ingeschakelde versnelling en kan maximaal **6 km/h** bereiken.

► **De functie duw hulp mag uitsluitend bij het duwen van de eBike gebruikt worden.** Hebben de wielen van de eBike bij het gebruik van de duw hulp geen contact met de bodem, dan bestaat verwondingsgevaar.

Voor het **activeren** van de loopondersteuning drukt u kort op de toets **WALK** op uw boordcomputer. Na de activering drukt u binnen 10 s op de toets **+** en houdt u deze ingedrukt. De aandrijving van de eBike wordt ingeschakeld.

**Aanwijzing:** De duw hulp kan in het ondersteuningsniveau **OFF** niet geactiveerd worden.

De duw hulp wordt **uitschakeld**, zodra zich een van de volgende situaties voordoet:

- u laat de toets **+** los,
- de wielen van de eBike worden geblokkeerd (bijv. door het remmen of het raken van een obstakel),
- de snelheid komt boven **6 km/h**.

De werkwijze van de duw hulp valt onder specifieke nationale voorschriften en kan daarom afwijken van de bovengenoemde beschrijving of gedeactiveerd zijn.

## Fietsverlichting in-/uitschakelen

In de uitvoering waarbij het fietslicht door het eBike-systeem gevoerd wordt, kunnen via de boordcomputer tegelijk voorlicht en achterlicht in- en uitgeschakeld worden.

Controleer telkens voordat u gaat fietsen of uw fietsverlichting correct werkt.

## Aanwijzingen voor het fietsen met het eBike-systeem

### Wanneer werkt de eBike-aandrijving?

De eBike-aandrijving ondersteunt u bij het fietsen zolang u op de pedalen trapt. Als u niet op de pedalen trapt, vindt geen ondersteuning plaats. Het motorvermogen is altijd afhankelijk van de kracht die u tijdens het trappen uitoefent.

Als u weinig kracht uitoefent, is de ondersteuning geringer dan wanneer u veel kracht uitoefent. Dat geldt onafhankelijk van het ondersteuningsniveau.

De eBike-aandrijving schakelt automatisch uit bij snelheden boven **25 km/h**. Daalt de snelheid onder **25 km/h**, dan staat de aandrijving automatisch weer ter beschikking.

Een uitzondering geldt voor de functie duw hulp, waarbij de eBike zonder op de pedalen te trappen met geringe snelheid geduwd kan worden. Bij het gebruik van de duw hulp kunnen de pedalen meedraaien.

U kunt de eBike op elk moment ook zonder ondersteuning als een gewone fiets gebruiken door ofwel het eBike-systeem uit te schakelen of het ondersteuningsniveau op **OFF** te zetten. Hetzelfde geldt als de accu leeg is.

### Samenspel van het eBike-systeem met de versnellingen

Ook met eBike-aandrijving moet u de versnellingen als bij een gewone fiets gebruiken (neem hiervoor goed nota van de gebruiksaanwijzing van uw eBike).

Onafhankelijk van de aard van de versnelling is het raadzaam om tijdens het schakelen het trappen kort te onderbreken. Daardoor wordt het schakelen vergemakkelijkt en de slijtage van de aandrijflijp beperkt.

Door de keuze van de juiste versnelling kunt u bij gelijke krachtsinspanning de snelheid en het bereik vergroten.

### Eerste ervaringen opdoen

Het is aan te raden om de eerste ervaringen met de eBike op te doen op een plek waar weinig verkeer komt.

Probeer de verschillende ondersteuningsniveaus uit. Begin met het kleinste ondersteuningsniveau. Zodra u zich zeker voelt, kunt u met de eBike net als met elke fiets aan het verkeer deelnemen.

Test het bereik van uw eBike onder verschillende omstandigheden, voordat u een langere tocht plant die meer vergt.

### Invloeden op het bereik

De reikwijdte wordt door veel factoren beïnvloed, zoals bijvoorbeeld:

- ondersteuningsniveau
- snelheid
- schakelgedrag
- soort banden en bandenspanning
- leeftijd en onderhoudstoestand van de accu
- routeprofiel (hellingen) en -toestand (soort wegdek)
- tegenwind en omgevingstemperatuur
- gewicht van eBike, fietser en bagage

Daarom is het niet mogelijk om het bereik vóór aanvang van een rit en tijdens een rit exact te voorspellen. Algemeen geldt echter:

- Bij **hetzelfde** ondersteuningsniveau van de eBike-aandrijving: hoe minder kracht u moet gebruiken om een bepaalde snelheid te bereiken (bijv. door optimaal gebruik van de versnellingen), des te minder energie zal de eBike-aandrijving verbruiken en des te groter zal het bereik van een acculading zijn.
- Hoe **hoger** het ondersteuningsniveau bij verder gelijke omstandigheden gekozen wordt, des te geringer is het bereik.

### Zorgvuldige omgang met de eBike

Neem de gebruiks- en opslagtemperaturen van de eBike-componenten in acht. Bescherm de aandrijfeenheid, boordcomputer en accu tegen extreme temperaturen (bijv. door intensieve zonnestraling zonder gelijktijdige ventilatie). De componenten (vooral de accu) kunnen door extreme temperaturen beschadigd worden.

Laat uw eBike-systeem minstens één keer per jaar technisch controleren (o.a. mechanisme, actualiteit van de systeemsoftware).

## Onderhoud en service

### Onderhoud en reiniging

Let er bij het vervangen van de lampen op of de lampen met het Bosch eBike-systeem compatibel zijn (vraag uw fietshandelaar) en of de opgegeven spanning overeenstemt. Er mogen alleen lampen met dezelfde spanning vervangen worden.

Alle componenten inclusief de aandrijfeenheid mogen niet onder water gedompeld of met water onder druk gereinigd worden.

Laat uw eBike-systeem minstens één keer per jaar technisch controleren (o.a. mechanisme, actualiteit van de systeemsoftware).

Neem voor service of reparaties aan de eBike contact op met een erkende rijwielhandel.

### Klantenservice en gebruiksadvis

Neem bij alle vragen over het eBike-systeem en zijn componenten contact op met een erkende rijwielhandel.

Contactgegevens van erkende rijwielhandels vindt u op de internetpagina [www.bosch-ebike.com](http://www.bosch-ebike.com).

### Afvalverwijdering



Aandrijfeenheid, boordcomputer incl. bedieningseenheid, accu, snelheidssensor, accessoires en verpakkingen moeten op een milieuvriendelijke manier gerecycled worden.

Zorg er eigenhandig voor dat persoonlijke gegevens uit het apparaat werden gewist.

Gooi eBikes en hun componenten niet bij het huisvuil!



Volgens de Europese richtlijn 2012/19/EU moeten niet meer bruikbare elektrische apparaten en volgens de Europese richtlijn 2006/66/EG moeten defecte of verbruikte accu's/batterijen apart worden ingezameld en op een voor het milieu verantwoorde wijze worden gerecycled.

Geef niet meer te gebruiken Bosch eBike-componenten gratis af bij een erkende rijwielhandel of bij een milieupark.

**Wijzigingen voorbehouden.**



**Robert Bosch GmbH**  
72757 Reutlingen  
Germany

[www.bosch-ebike.com](http://www.bosch-ebike.com)

**0 275 007 XD3 (2021.12) T / 73 WEU**

**Active Line/Active Line Plus/Performance Line**

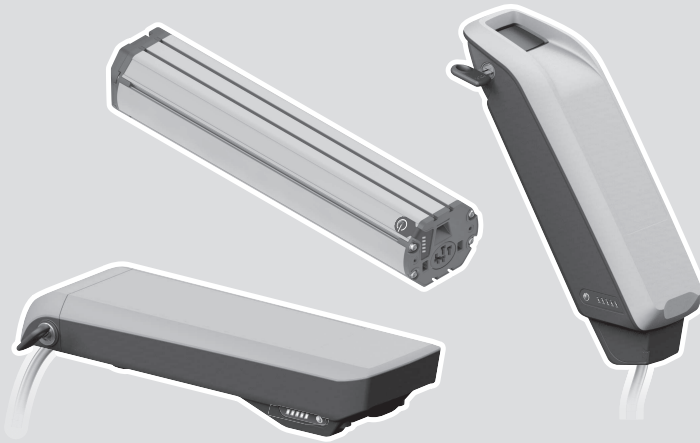


**BOSCH**

**PowerPack 300 | 400 | 500**

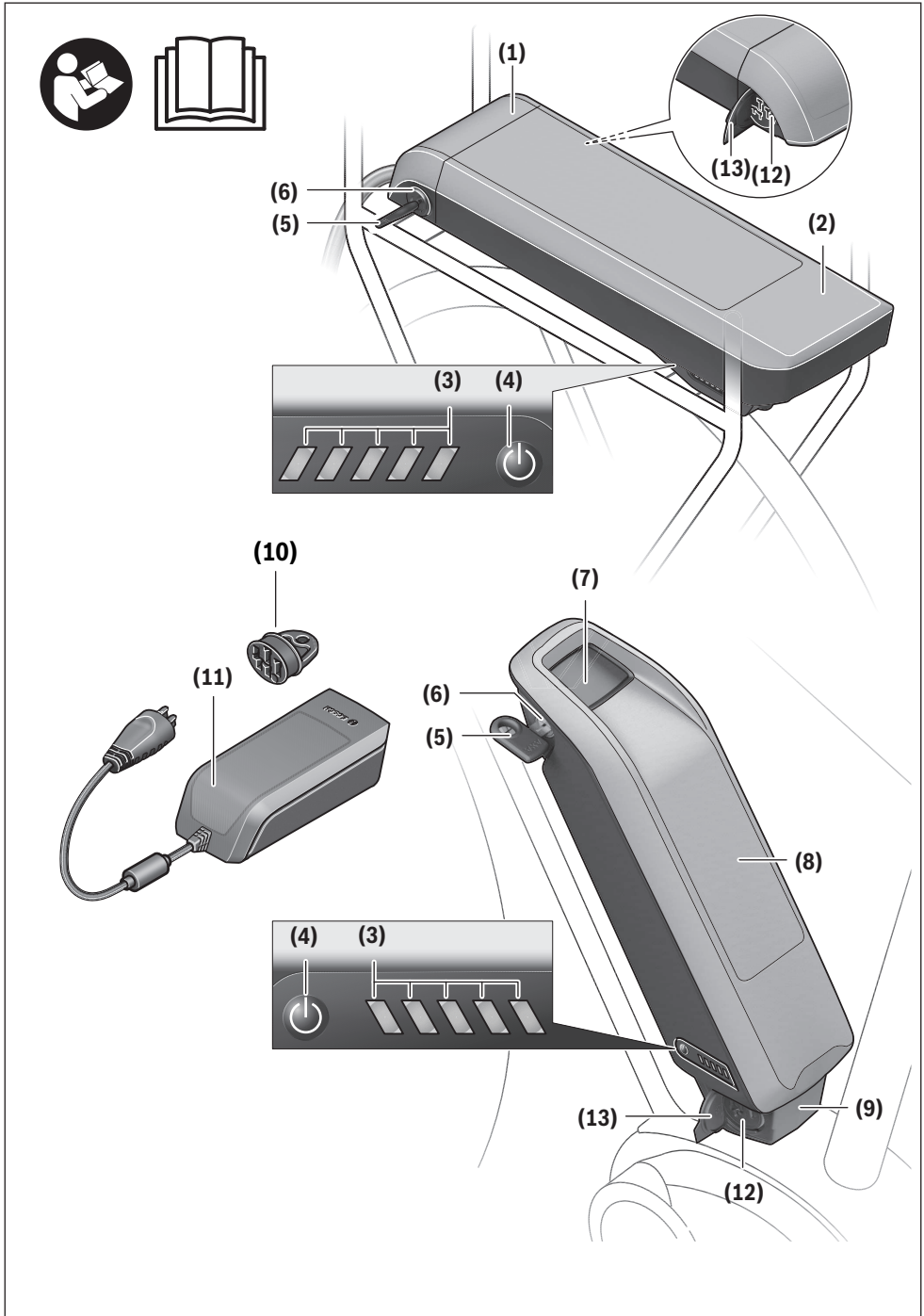
**PowerTube 400 | 500 | 625**

BBS245 | BBR245 | BBS265 | BBR265 | BBS275 | BBR275 |  
BBP280 | BBP281 | BBP282 | BBP283 | BBP290 | BBP291

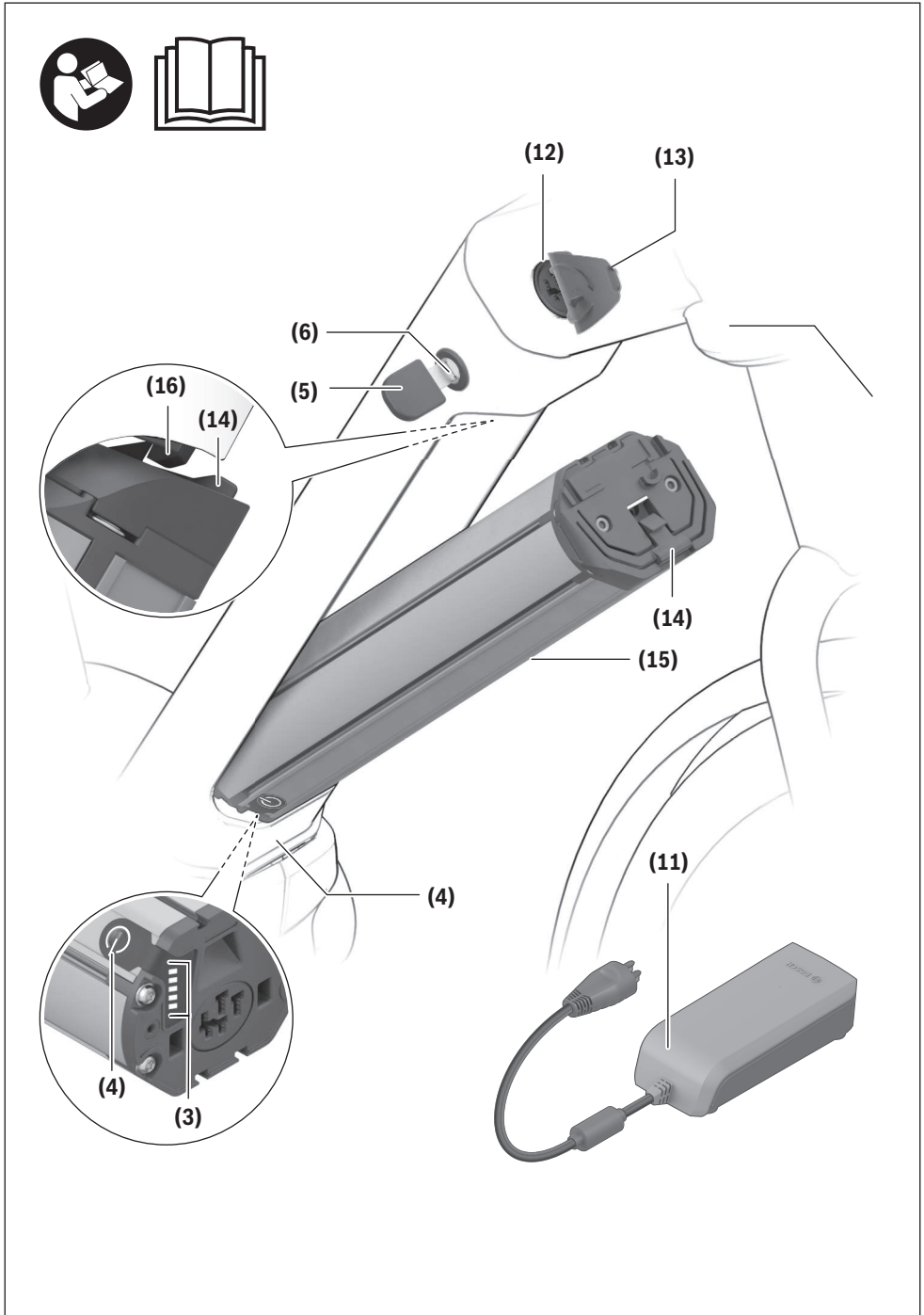


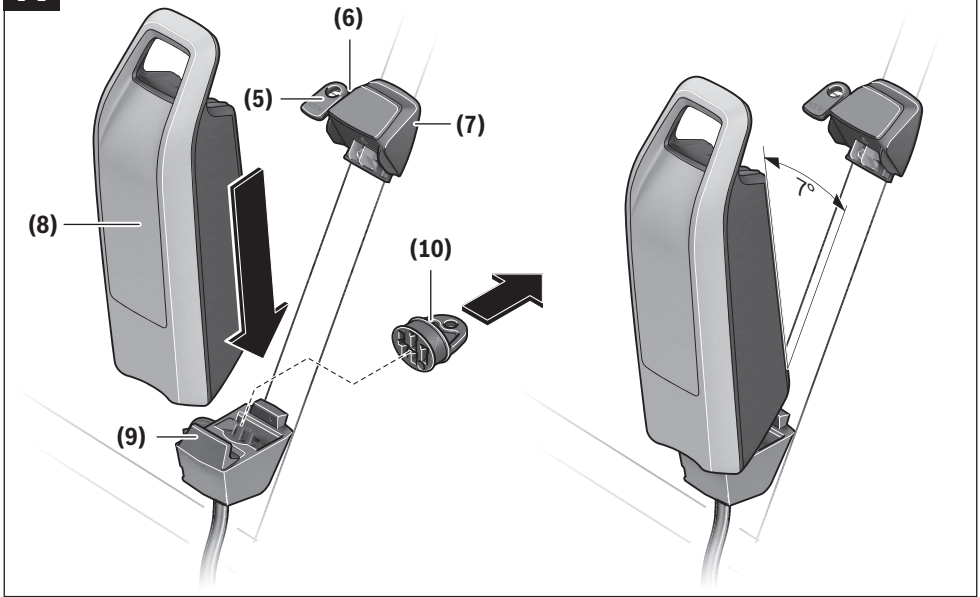
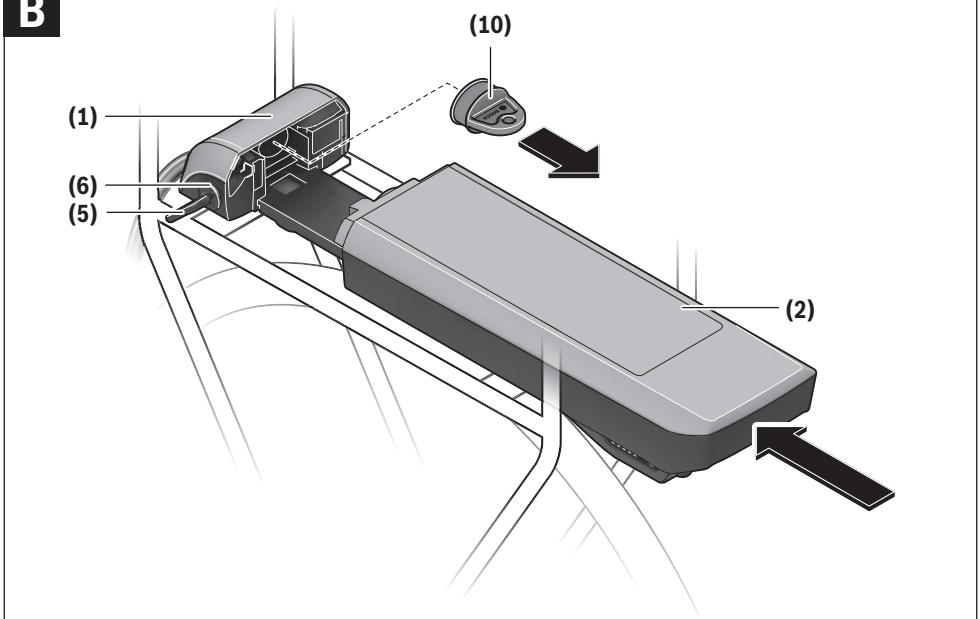
nl Oorspronkelijke gebruiksaanwijzing

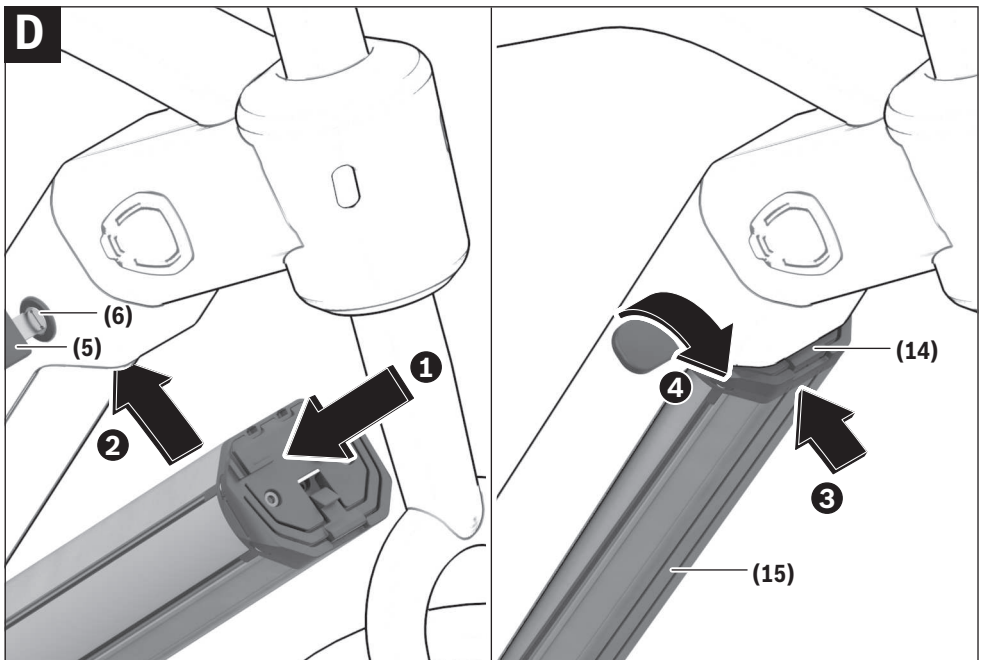
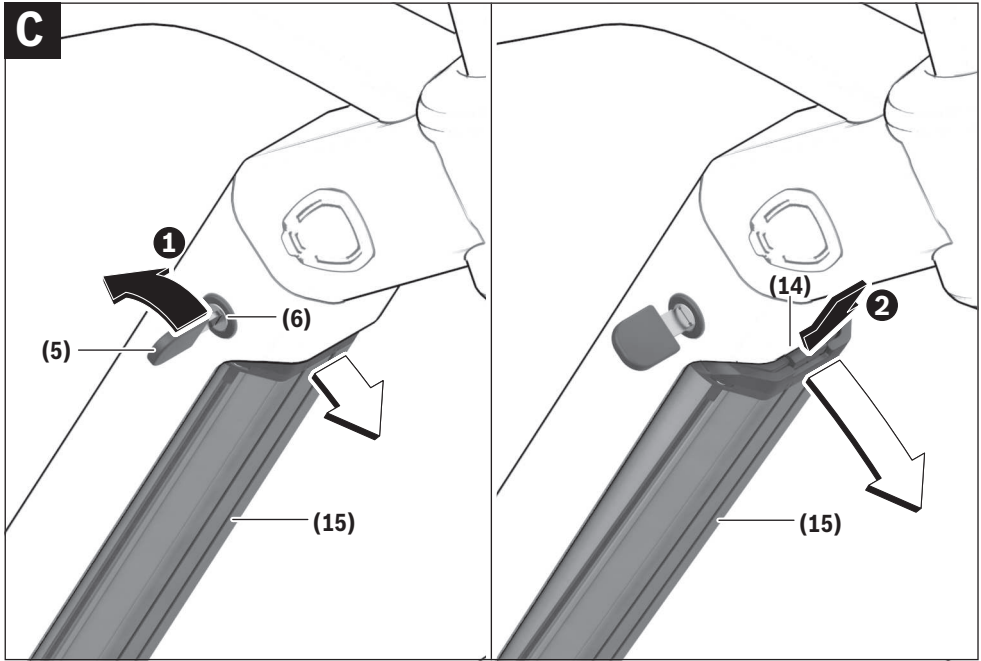








**A****B**



## Veiligheidsaanwijzingen



### Lees alle veiligheidsaanwijzingen en instructies.

Het niet naleven van de veiligheidsaanwijzingen en instructies kan elektrische

schokken, brand en/of zware verwondingen veroorzaken.

De inhoudsstoffen van Lithium-Ion-batterijcellen zijn in principe onder bepaalde omstandigheden ontvlambaar. Maak u daarom vertrouwd met de gedragsregels in deze gebruiksaanwijzing.

### Bewaar alle veiligheidsaanwijzingen en instructies voor de toekomst.

Het in deze gebruiksaanwijzing gebruikte begrip **eBike-accu** heeft betrekking op alle originele Bosch eBike-accu's.

- ▶ **Lees de veiligheidsaanwijzingen en instructies in alle gebruiksaanwijzingen van het eBike-systeem evenals in de gebruiksaanwijzing van uw eBike, en neem deze in acht.**
- ▶ **Haal de eBike-accu uit de eBike, voordat u werkzaamheden (bijv. inspectie, reparatie, montage, onderhoud, werkzaamheden aan de ketting etc.) aan de eBike uitvoert, deze met de auto of het vliegtuig vervoert of bewaart.** Bij het per ongeluk activeren van de eBike bestaat er verwondingsgevaar.
- ▶ **Open de eBike-accu niet.** Er bestaat gevaar voor kortsluiting. Als de eBike-accu geopend wordt, vervalt elke aanspraak op garantie.
- ▶ **Bescherm de eBike-accu tegen hitte (bijv. ook tegen aanhoudende bestraling door de zon), vuur en onderdompelen in water. Bewaar of gebruik de eBike-accu niet in de buurt van hete of brandbare voorwerpen.** Er bestaat explosiegevaar.
- ▶ **Houd de niet-gebruikte eBike-accu uit de buurt van paperclips, munten, sleutels, spijkers, schroeven of andere kleine metalen voorwerpen die overbrugging van de contacten zouden kunnen veroorzaken.** Kortsluiting tussen de contacten kan brandwonden of brand tot gevolg hebben. Bij in dit verband ontstane schade door kortsluiting vervalt elke aanspraak op garantie door Bosch.
- ▶ **Vermijd mechanische belastingen of sterke hitte-inwerking.** Deze zouden de batterijcellen kunnen beschadigen en tot het uitstromen van ontvlambare inhoudsstoffen kunnen leiden.
- ▶ **Plaats het oplaadapparaat en de eBike-accu niet in de buurt van brandbare materialen. Laad de eBike-accu's alleen in droge toestand en op een brandveilige plaats.** Wegens de bij het laden optredende opwarming bestaat brandgevaar.
- ▶ **De eBike-accu mag niet zonder toezicht geladen worden.**
- ▶ **Bij verkeerd gebruik kan vloeistof uit de eBike-accu lekken. Voorkom contact daarmee. Spoel bij contact met water af. Wanneer de vloeistof in de ogen komt,**

**dient u bovendien een arts te raadplegen.** Gelekte vloeistof kan tot huidirritaties of verbrandingen leiden.

- ▶ **eBike-accu's mogen niet aan mechanische stoten blootgesteld worden.** Het gevaar bestaat dat de eBike-accu beschadigd wordt.
- ▶ **Bij beschadiging of verkeerd gebruik van de eBike-accu kunnen dampen ontsnappen. Zorg voor de aanvoer van frisse lucht en zoek bij klachten een arts op.** De dampen kunnen de luchtwegen irriteren.
- ▶ **Laad de eBike-accu alleen met originele Bosch oplaadapparaten op.** Bij gebruik van niet-originele Bosch oplaadapparaten kan brandgevaar niet uitgesloten worden.
- ▶ **Gebruik de eBike-accu alleen in combinatie met eBikes met een origineel Bosch eBike-aandrijfsysteem.** Alleen zo wordt de eBike-accu tegen gevaarlijke overbelasting beschermd.
- ▶ **Gebruik uitsluitend originele Bosch eBike-accu's die door de fabrikant voor uw eBike goedgekeurd werden.** Het gebruik van andere eBike-accu's kan tot letsel en brandgevaar leiden. Bij gebruik van andere eBike-accu's wordt door Bosch geen aansprakelijkheid aanvaard en geen garantie geboden.
- ▶ **Gebruik de bagagedrageraccu niet als greep.** Als u de eBike aan de accu optilt, kunt u de accu beschadigen.
- ▶ **Houd de eBike-accu uit de buurt van kinderen.**

De veiligheid van onze klanten en producten is belangrijk voor ons. Onze eBike-accu's zijn Lithium-Ion-accu's die volgens de huidige stand van de techniek ontwikkeld en geproduceerd worden. Daarop betrekking hebbende veiligheidsnormen leven wij na of overtreffen deze zelfs. In geladen toestand bevatten Lithium-Ion-accu's veel energie. Bij een defect (evt. van buitenaf niet te zien) kunnen Lithium-Ion-accu's in uiterst zeldzame gevallen en onder ongunstige omstandigheden in brand vliegen.

## Privacyverklaring

Bij de aansluiting van de eBike op de **Bosch DiagnosticTool** of bij de vervanging van eBike-componenten worden technische gegevens over uw eBike (bijv. fabrikant, model, bike-ID, configuratiegegevens) evenals over het gebruik van de eBike (bijv. totale rijtijd, energieverbruik, temperatuur) doorgegeven aan Bosch eBike Systems (Robert Bosch GmbH) voor de bewerking van uw aanvraag, bij een servicebeurt en voor productverbetering. Meer informatie over de gegevensverwerking vindt u op [www.bosch-ebike.com/privacy-full](http://www.bosch-ebike.com/privacy-full).

## Beschrijving van product en werking

### Beoogd gebruik

De Bosch eBike-accu's zijn uitsluitend bestemd voor de stroomvoorziening van uw aandrijfleenheid en mogen niet voor andere doeleinden gebruikt worden.

## Afgebeelde componenten

De nummering van de afgebeelde componenten heeft betrekking op de weergaven op de pagina's met afbeeldingen aan het begin van de gebruiksaanwijzing.

Alle afbeeldingen van fietsonderdelen, behalve de eBike-accu's en hun houders, zijn schematisch en kunnen bij uw eBike anders zijn.

Naast de hier weergegeven functies kan het zijn dat op elk moment softwarewijzigingen voor het verhelpen van fouten en voor functiewijzigingen geïmplementeerd worden.

- (1) Houder van bagagedrageraccu
- (2) Bagagedrageraccu
- (3) Werkings- en oplaadaanduiding
- (4) Aan/uit-toets

- (5) Sleutel van accuslot
- (6) Accuslot
- (7) Bovenste houder van standaardaccu
- (8) Standaardaccu
- (9) Onderste houder van standaardaccu
- (10) Afdekkapje (levering alleen bij eBikes met 2 eBike-accu's)
- (11) Oplaadapparaat
- (12) Aansluitbus voor oplaadstekker
- (13) Afdekking oplaadbus
- (14) Tegenhoudbeveiliging PowerTube-accu
- (15) PowerTube-accu
- (16) Borghaak PowerTube-accu

## Technische gegevens

Lithium-ion-accu		PowerPack 300	PowerPack 400	PowerPack 500
Productnummer		BBS245 <sup>A) B)</sup> BBR245 <sup>B) C)</sup>	BBS265 <sup>A)</sup> BBR265 <sup>C)</sup>	BBS275 <sup>A)</sup> BBR275 <sup>C)</sup>
Nominale spanning	V=	36	36	36
Nominale capaciteit	Ah	8,2	11	13,4
Energie	Wh	300	400	500
Gebruikstemperatuur	°C	-5 ... +40	-5 ... +40	-5 ... +40
Opslagtemperatuur	°C	+10 ... +40	+10 ... +40	+10 ... +40
Toegestaan oplaadtemperatuurbereik	°C	0 ... +40	0 ... +40	0 ... +40
Gewicht, ca.	kg	2,5 <sup>A)</sup> /2,6 <sup>C)</sup>	2,5 <sup>A)</sup> /2,6 <sup>C)</sup>	2,6 <sup>A)</sup> /2,7 <sup>C)</sup>
Beschermklasse		IP55	IP55	IP55

A) Standaardaccu

B) Niet te gebruiken in combinatie met andere eBike-accu's in systemen met 2 eBike-accu's

C) Bagagedrageraccu

Lithium-ion-accu		PowerTube 400	PowerTube 500	PowerTube 625
Productnummer		BBP282 horizontaal <sup>A)</sup> BBP283 verticaal <sup>A)</sup>	BBP280 horizontaal BBP281 verticaal	BBP290 horizontaal BBP291 verticaal
Nominale spanning	V=	36	36	36
Nominale capaciteit	Ah	11	13,4	16,7
Energie	Wh	400	500	625
Gebruikstemperatuur	°C	-5 ... +40	-5 ... +40	-5 ... +40
Opslagtemperatuur	°C	+10 ... +40	+10 ... +40	+10 ... +40
Toegestaan oplaadtemperatuurbereik	°C	0 ... +40	0 ... +40	0 ... +40
Gewicht, ca.	kg	2,9	2,9	3,5
Beschermklasse		IP55	IP55	IP55

A) Niet te gebruiken in combinatie met andere eBike-accu's in systemen met 2 eBike-accu's

## Montage

- **Zet de eBike-accu alleen op een schone ondergrond neer.** Vermijd vooral het vervuilen van de oplaadbus en van de contacten, bijv. door zand of aarde.

### eBike-accu vóór het eerste gebruik controleren

Controleer de eBike-accu, voordat u deze de eerste keer oplaadt of met uw eBike gebruikt.

Druk hiervoor op de aan/uit-toets **(4)** om de eBike-accu in te schakelen. Als er geen LED van de oplaadaanduiding **(3)** brandt, dan is de eBike-accu mogelijk beschadigd.

Brandt minimaal één, maar niet alle LEDs van de oplaadaanduiding (3), dan laadt u de eBike-accu vóór het eerste gebruik helemaal op.

► **Laad een beschadigde eBike-accu niet op en gebruik deze niet.** Neem contact op met een erkende rijwielhandelaar.

## eBike-accu opladen

► **Een Bosch eBike-accu mag uitsluitend met een origineel Bosch eBike-oplaadapparaat geladen worden.**

**Aanwijzing:** De eBike-accu wordt gedeeltelijk geladen geleverd. Om de volledige capaciteit van de eBike-accu te verkrijgen, laadt u vóór het eerste gebruik de accu volledig met het oplaadapparaat op.

Lees voor het opladen van de eBike-accu de gebruiksaanwijzing van het oplaadapparaat en neem de voorschriften in acht.

De eBike-accu kan in elke laadtoestand opgeladen worden. Een onderbreking van het opladen schaadt de eBike-accu niet.

De eBike-accu is voorzien van een temperatuurbewaking die ervoor zorgt dat de accu alleen in het temperatuurbereik tussen **0 °C** en **40 °C** opgeladen kan worden.



Als de eBike-accu zich buiten het oplaadtemperatuurbereik bevindt, dan knipperen drie LEDs van de oplaadaanduiding (3). Koppel de eBike-accu los van het oplaadapparaat en laat deze op temperatuur komen.

Sluit de eBike-accu pas weer op het oplaadapparaat aan, wanneer deze de toegestane oplaadtemperatuur heeft bereikt.

## Oplaadaanduiding buiten de eBike

De vijf LEDs van de oplaadaanduiding (3) geven bij ingeschakelde eBike-accu de laadtoestand aan.

Daarbij komt elke LED overeen met ca. 20% van de capaciteit. Als de eBike-accu volledig is opgeladen, branden alle vijf LEDs.

De laadtoestand van de ingeschakelde eBike-accu verschijnt bovendien op het display van de boordcomputer. Lees daarvoor de gebruiksaanwijzing van aandrijfleenheid en boordcomputer en houd u aan de voorschriften.

Ligt de capaciteit van de eBike-accu onder 10%, dan knippert de laatste overgebleven LED.

Ligt de capaciteit van de eBike-accu onder 5%, dan gaan alle leds van de oplaadaanduiding (3) op de eBike-accu uit, er is echter nog een weergavefunctie van de boordcomputer.

Koppel na het opladen de eBike-accu los van het oplaadapparaat en het oplaadapparaat los van het elektriciteitsnet.

## Gebruik van twee eBike-accu's voor één eBike (optioneel)

Een eBike kan door de fabrikant ook met twee eBike-accu's uitgerust worden. In dit geval is één van de oplaadbussen

niet toegankelijk of is deze door de fietsfabrikant met een afsluitkapje afgesloten. Laad de eBike-accu's alleen op de toegankelijke oplaadbussen.

► **Open nooit door de fabrikant afgesloten oplaadbussen.** Het opladen op een tevoren afgesloten oplaadbussen kan tot onherstelbare schade leiden.

Wanneer u een eBike die voor twee eBike-accu's bestemd is, slechts met één eBike-accu wilt gebruiken, dek dan de contacten van de vrije aansluiting met het meegeleverde afdekcapje (10) af, omdat er anders door de open contacten gevaar voor een kortsluiting bestaat (zie afbeeldingen A en B).

## Laadprocedure bij twee aangebrachte eBike-accu's

Zijn op een eBike twee eBike-accu's aangebracht, dan kunnen beide eBike-accu's via de niet afgesloten aansluiting geladen worden. Eerst worden beide eBike-accu's achtereenvolgens tot ca. 80–90% geladen, vervolgens worden beide eBike-accu's parallel helemaal opgeladen (de LED's van beide eBike-accu's knipperen).

Tijdens het gebruik worden de beide eBike-accu's afwisselend ontladen.

Wanneer u de eBike-accu's uit de houders neemt, dan kunt u elke eBike-accu afzonderlijk laden.

## Laadprocedure bij één geplaatste eBike-accu

Is slechts één eBike-accu geplaatst, dan kunt u alleen de eBike-accu op de fiets opladen die de toegankelijke oplaadbussen heeft. De eBike-accu met de afgesloten oplaadbussen kunt u alleen opladen, wanneer u de eBike-accu uit de houder neemt.

## eBike-accu plaatsen en verwijderen

► **Schakel de eBike-accu en de eBike altijd eerst uit, wanneer u de eBike-accu in de houder plaatst of uit de houder neemt.**

► **Wanneer u de eBike-accu geplaatst hebt, controleer dan in alle richtingen of deze correct en stevig vastzit.**

## Standaardaccu plaatsen en verwijderen (zie afbeelding A)

Om ervoor te zorgen dat de accu geplaatst kan worden, moet de sleutel (5) in het slot (6) zitten en het slot moet geopend zijn.

Voor het **plaatsen van de standaardaccu (8)** zet u deze met de contacten op de onderste houder (9) van de eBike (de accu kan een schuimte tot 7° t.o.v. het frame hebben). Draai deze tot aan de aanslag in de bovenste houder (7) tot deze duidelijk hoorbaar vastklikt.

Sluit de eBike-accu altijd met het slot (6) af, omdat anders het slot open kan gaan en de eBike-accu uit de houder kan vallen.

Trek de sleutel (5) na het afsluiten altijd uit het slot (6). Op deze manier voorkomt u dat de sleutel eruit valt of dat de eBike-accu bij geparkeerde eBike door onbevoegden weggepakt wordt.

Voor het **verwijderen van de standaardaccu (8)** schakelt u deze uit en opent u het slot met de sleutel (5). Kantel de

eBike-accu uit de bovenste houder (7) en trek deze uit de onderste houder (9).

### Bagagedrageraccu plaatsen en verwijderen (zie afbeelding B)

Om ervoor te zorgen dat de accu geplaatst kan worden, moet de sleutel (5) in het slot (6) zitten en het slot moet geopend zijn.

Voor het plaatsen van de bagagedrageraccu (2) schuift u deze met de contacten naar voren in de houder (1) in de bagagedrager tot deze duidelijk hoorbaar vastklikt.

Sluit de accu altijd met het slot (6) af, omdat anders het slot open kan gaan en de accu uit de houder kan vallen.

Trek de sleutel (5) na het afsluiten altijd uit het slot (6). Op deze manier voorkomt u dat de sleutel eruit valt of dat de eBike-accu bij geparkeerde eBike door onbevoegden weggepakt wordt.

Voor het verwijderen van de bagagedrageraccu (2) schakelt u deze uit en opent u het slot met de sleutel (5). Trek de accu uit de houder (1).

### PowerTube-accu (pivot) verwijderen (zie afbeelding C)

1 Voor het verwijderen van de PowerTube-accu (15) opent u het accuslot (6) met de sleutel (5). De accu wordt ontgrendeld en valt in de tegenhoudbeveiliging (14).

**Aanwijzing:** Let erop dat u de eBike-accu bij het verwijderen met de hand beschermt.

2 Houd de accu vast en duw van bovenaf op de tegenhoudbeveiliging (14). De accu wordt helemaal ontgrendeld en valt in uw hand. Trek vervolgens de accu uit het frame.

**Aanwijzing:** Afhankelijk van verschillende gerealiseerde constructies kan het zijn dat het plaatsen en verwijderen van de accu op een andere manier moet gebeuren. Lees hiervoor de gebruiksaanwijzing van de eBike-fabrikant.

### PowerTube-accu (pivot) plaatsen (zie afbeelding D)

Om ervoor te zorgen dat accu geplaatst kan worden, moet de sleutel (5) in het accuslot (6) zitten en het accuslot moet geopend zijn.

1 Voor het plaatsen van de PowerTube-accu (15) plaatst u deze met de contacten in de onderste houder van het frame.

2 Draai de accu naar boven tot deze door de tegenhoudbeveiliging (14) vastgehouden wordt.

3 Houd het accuslot met de sleutel open en duw de accu naar boven tot deze duidelijk hoorbaar vastklikt.

4 Sluit de accu altijd met het accuslot (6) af, omdat anders het accuslot open kan gaan en de accu uit de houder kan vallen.

Trek de sleutel (5) na het afsluiten altijd uit het accuslot (6). Op deze manier voorkomt u dat de sleutel eruit valt of dat de eBike-accu bij geparkeerde eBike door onbevoegden weggepakt wordt.

## Gebruik

### Ingebruikname

► **Gebruik uitsluitend originele Bosch eBike-accu's die door de fabrikant voor uw eBike goedgekeurd werden.** Het gebruik van andere eBike-accu's kan tot letsel en brandgevaar leiden. Bij gebruik van andere eBike-accu's wordt door Bosch geen aansprakelijkheid aanvaard en geen garantie geboden.

### In- en uitschakelen

Het inschakelen van de eBike-accu is een van de mogelijkheden om de eBike in te schakelen. Lees daartoe de gebruiksaanwijzing van aandrijfleenheid en boordcomputer en houd u aan de voorschriften.

Controleer vóór het inschakelen van de eBike-accu of de eBike of het slot (6) afgesloten is.

Voor het inschakelen van de eBike-accu drukt u op de aan/uit-toets (4). Gebruik geen scherpe of spitse voorwerpen om op de toets te drukken. De leds van de indicatie (3) gaan branden en geven tevens de laadtoestand aan.

**Aanwijzing:** Licht de capaciteit van de eBike-accu onder 5%, dan brandt op de eBike-accu geen led van de oplaadaanduiding (3). Alleen op de boordcomputer/bedieningseenheid is te zien of de eBike ingeschakeld is.

Voor het uitschakelen van de eBike-accu drukt u opnieuw op de aan/uit-toets (4). De leds van de indicatie (3) gaan uit. De eBike wordt daarmee eveneens uitgeschakeld.

Wordt ongeveer 10 minuten lang geen vermogen van de aandrijving gevraagd (bijv. omdat de eBike stilstaat) en niet op een toets van boordcomputer of bedieningseenheid van de eBike gedrukt, dan schakelt de eBike automatisch uit.

De eBike-accu is door de „Electronic Cell Protection (ECP)“ beschermd tegen diepontlading, overlading, oververhitting en kortsluiting. Bij gevaar wordt de eBike-accu door een veiligheidschakeling automatisch uitgeschakeld.



Als een defect van de eBike-accu herkend wordt, dan knippen twee LEDs van de oplaadaanduiding (3). Neem in dit geval contact op met een erkende rijwielhandelaar.

### Aanwijzingen voor de optimale omgang met de eBike-accu

De levensduur van de eBike-accu kan verlengd worden, wanneer deze goed verzorgd wordt en met name bij de juiste temperaturen bewaard wordt.

Met toenemende ouderdom zal de capaciteit van de eBike-accu echter ook bij goede verzorging afnemen.

Een duidelijk kortere gebruiksduur na het opladen geeft aan dat de eBike-accu versleten is. U moet de eBike-accu vervangen.

## eBike-accu vóór en tijdens het bewaren bijladen

Bewaar de eBike-accu, wanneer deze langere tijd (> 3 maanden) niet gebruikt wordt, bij een laadtoestand van ongeveer 30% tot 60% (2 tot 3 LEDs van de oplaadaanduiding (3) branden).

Controleer de laadtoestand na 6 maanden. Als nog maar één LED van de oplaadaanduiding (3) brandt, dan laadt u de eBike-accu weer op tot ongeveer 30% à 60%.

**Aanwijzing:** Als de eBike-accu langere tijd in lege toestand bewaard wordt, dan kan deze ondanks de geringe zelfontlading beschadigd en de opslagcapaciteit sterk verminderd worden.

Het is niet aan te raden de eBike-accu langdurig op het op-laadapparaat aangesloten te laten.

### Bewaaramstandigheden

Bewaar de eBike-accu bij voorkeur op een droge en goed geventileerde plaats. Bescherm deze tegen vocht en water. Bij ongunstige weersomstandigheden is het bijv. aan te raden om de eBike-accu van de eBike te verwijderen en tot het volgende gebruik in een gesloten ruimte te bewaren.

Bewaar de eBike-accu **niet** op de volgende plekken:

- in vertrekken zonder een rookmelder
- in de buurt van brandbare of licht ontvlambare voorwerpen
- in de buurt van hittebronnen
- in gesloten voertuigen (vooral in de zomer)
- bij directe bestraling door de zon

Voor een optimale levensduur van de eBike-accu bewaart u de eBike-accu's bij kamertemperatuur.

Temperaturen onder **-10 °C** of boven **60 °C** moeten altijd vermeden worden.

Let erop dat de maximale bewaar temperatuur niet overschreden wordt.

Er wordt aangeraden om de eBike-accu voor het bewaren niet op de eBike te laten zitten.

### Gedrag bij fouten

De Bosch eBike-accu mag niet geopend worden, ook niet voor reparatiedoelende. Er bestaat het gevaar dat de Bosch eBike-accu, bijv. door een kortsluiting, in brand kan vliegen. Dit gevaar bestaat bij verder gebruik van een **eenmaal** geopende Bosch eBike-accu ook op een later moment. Laat daarom de Bosch eBike-accu bij fouten niet repareren, maar door uw rijwielhandelaar vervangen door een originele Bosch eBike-accu.

## Onderhoud en service

### Onderhoud en reiniging

► **De eBike-accu mag niet onder water gedompeld of met een waterstraal gereinigd worden.**

Houd de eBike-accu schoon en vermijd contact met huidverzorgingsproducten, zonnebrandcrème en insecticiden. Reinig deze voorzichtig met een vochtige, zachte doek.

Maak af en toe de stekkerpolen schoon en vet deze licht in. Gebruik hiervoor medische of technische vaseline.

Als de eBike-accu niet meer werkt, dient u contact op te nemen met een erkende rijwielhandelaar.

### Klantenservice en gebruiksadvies

Neem bij alle vragen over het vervoer van de accu's contact op met een erkende rijwielhandel.

► **Noteer fabrikant en nummer van de sleutel (5).** Neem bij verlies van de sleutels contact op met een erkende rijwielhandel. Vermeld daarbij fabrikant en nummers van de sleutels.

Contactgegevens van erkende rijwielhandels vindt u op de internetpagina [www.bosch-ebike.com](http://www.bosch-ebike.com).

### Vervoer

► **Wanneer u uw eBike buiten uw auto, bijv. op een fietsdrager, meeneemt, verwijder dan de boordcomputer en de eBike-accu om beschadigingen te vermijden.**

De eBike-accu's vallen onder de vereisten van de wetgeving inzake gevaarlijke goederen. Onbeschadigde eBike-accu's kunnen door de privégebruiker zonder verdere verplichtingen over de weg vervoerd worden.

Bij het vervoer door professionele gebruikers of bij het vervoer door derden (bijv. luchttransport of transportbedrijf) moeten specifieke vereisten aan verpakking en aanduiding in acht genomen worden (bijv. voorschriften van de ADR). Indien nodig kan bij de voorbereiding van het verzendstuk het advies van een expert voor gevaarlijke stoffen ingewonnen worden.

Verstuur de eBike-accu's alleen, wanneer de behuizing onbeschadigd is en de eBike-accu functioneert. Gebruik voor een transport de originele Bosch verpakking van de desbetreffende eBike-accu. Plak open contacten af en verpak de eBike-accu zodanig dat hij niet beweegt in de verpakking.

Wijs uw pakketdienst erop dat het om een gevaarlijk product gaat. Neem ook eventuele bijkomende nationale voorschriften in acht.

Neem bij alle vragen over het vervoer van de eBike-accu's contact op met een erkende rijwielhandelaar. Bij de rijwielhandelaar kunt u ook een geschikte transportverpakking bestellen.

### Afvoer en stoffen in producten

Informatie over stoffen in producten vindt u onder de volgende link: [www.bosch-ebike.com/en/material-compliance](http://www.bosch-ebike.com/en/material-compliance).



eBike-accu's, accessoires en verpakkingen moeten op een voor het milieu verantwoorde wijze worden gerecycled.

Gooi de eBike-accu's niet bij het huisvuil!

Plak vóór het afvoeren van de eBike-accu's de contactvlakken van de accupolen met tape af.

U kunt uw oude of defecte eBike-accu gratis afgeven bij elke specialzaak die deze dan weer op een voor het milieu verantwoorde wijze laat recycelen. Bewaar defecte eBike-accu's op een veilige plek in de buitenlucht en informeer uw specialzaak. Pak sterk beschadigde eBike-accu's niet met blote handen vast, omdat elektrolyt kan uitstromen en tot huidirritaties kan leiden.





Volgens de Europese richtlijn 2012/19/EU moeten niet meer bruikbare elektrische apparaten en volgens de Europese richtlijn 2006/66/EG moeten defecte of verbruikte accu's/batterijen apart worden ingezameld en op een voor het milieu verantwoorde wijze worden gerecycled.



**Li-Ion:**

Neem goed nota van de aanwijzingen in het gedeelte "Vervoer" (zie „Vervoer“, Pagina Nederlands – 5).

Geef niet meer te gebruiken eBike-accu's af bij een erkende rijwielhandelaar.



**Wijzigingen voorbehouden.**

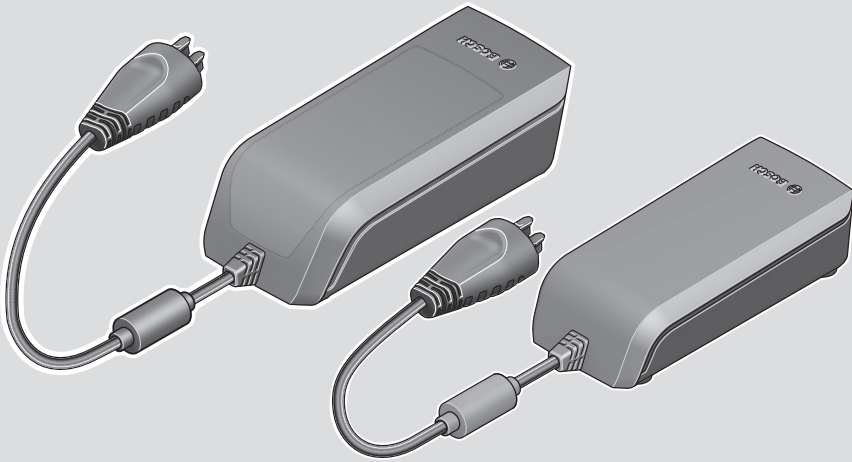
**Robert Bosch GmbH**  
72757 Reutlingen  
Germany

**[www.bosch-ebike.com](http://www.bosch-ebike.com)**

**0 275 007 XPX (2023.05) T / 84 WEU**

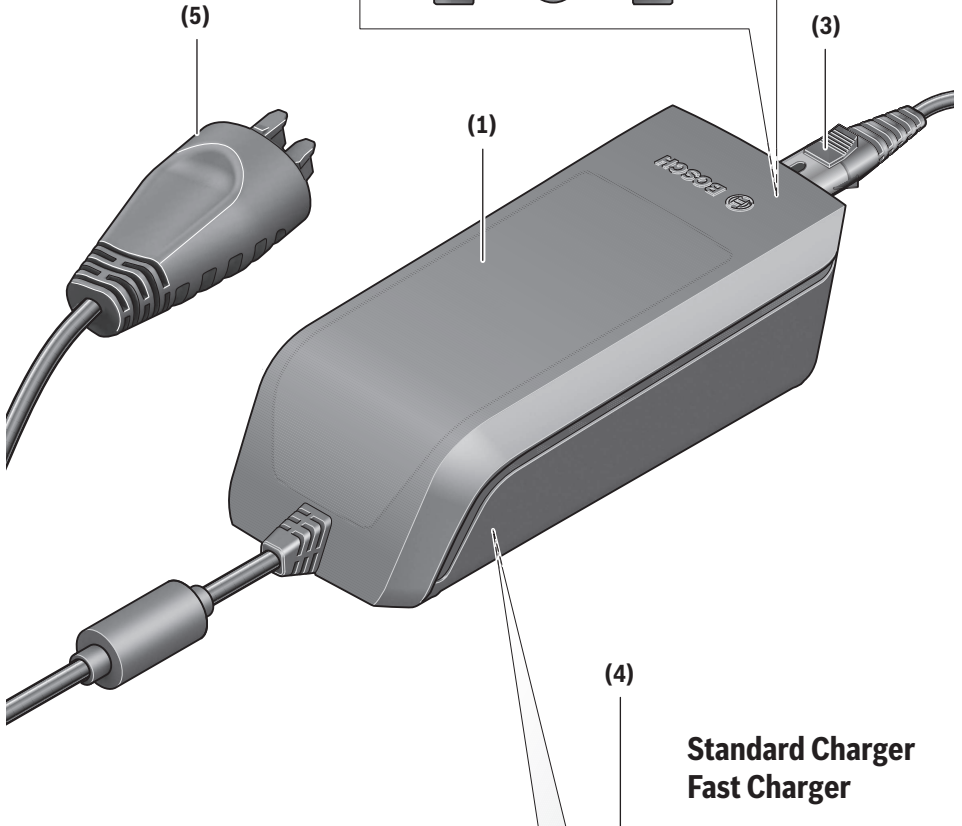
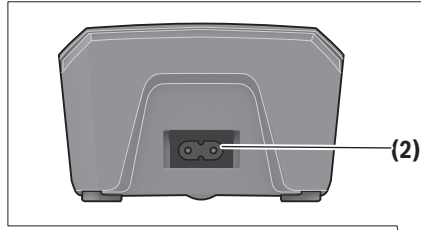
# Charger

BCS220 | BCS230 | BCS250



nl Oorspronkelijke gebruiksaanwijzing





**Standard Charger**  
**Fast Charger**

**eBike Battery Charger 36-4/230**

**0 275 007 907**

Input: 230V ~ 50Hz 1.5A  
Output: 36V --- 4A  
Made in [ ]  
Robert Bosch GmbH  
72757 Reutlingen  
Germany

**Standard Charger BCS220**

Li-Ion  
Use **ONLY** with BOSCH Li-Ion batteries



**eBike Battery Charger 36-6/230**

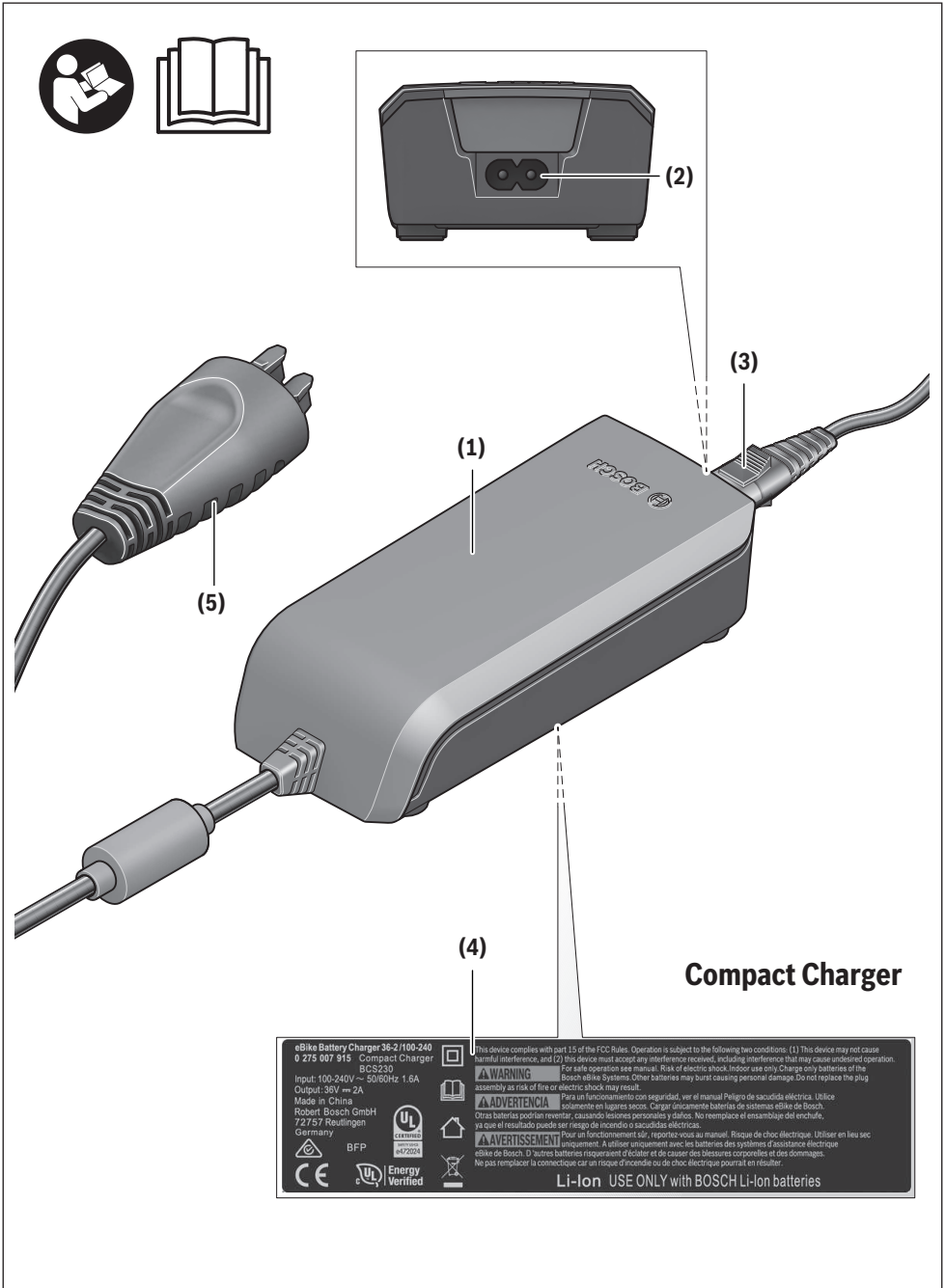
**0 275 007 918**

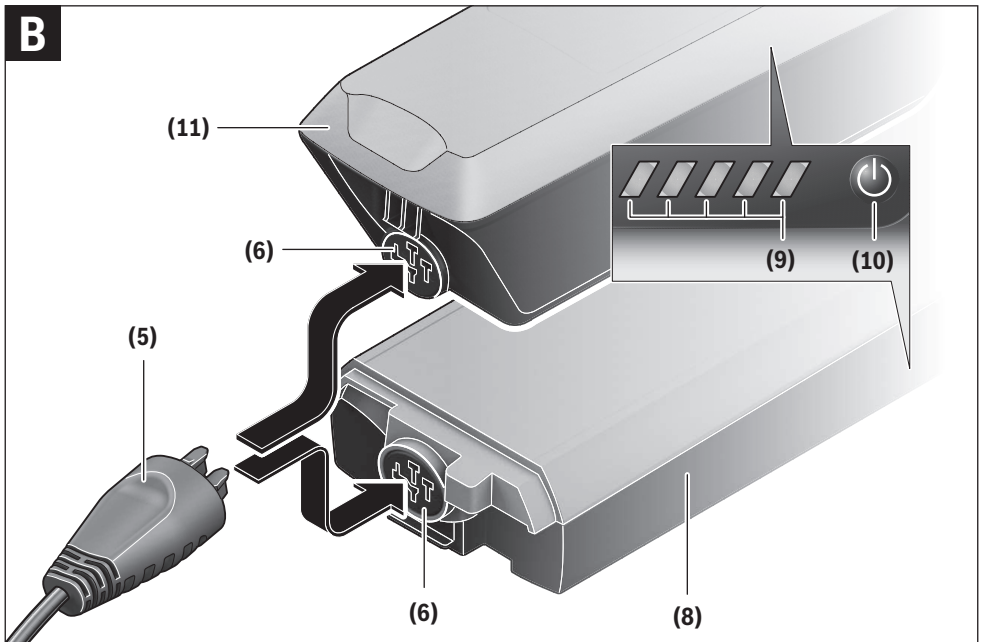
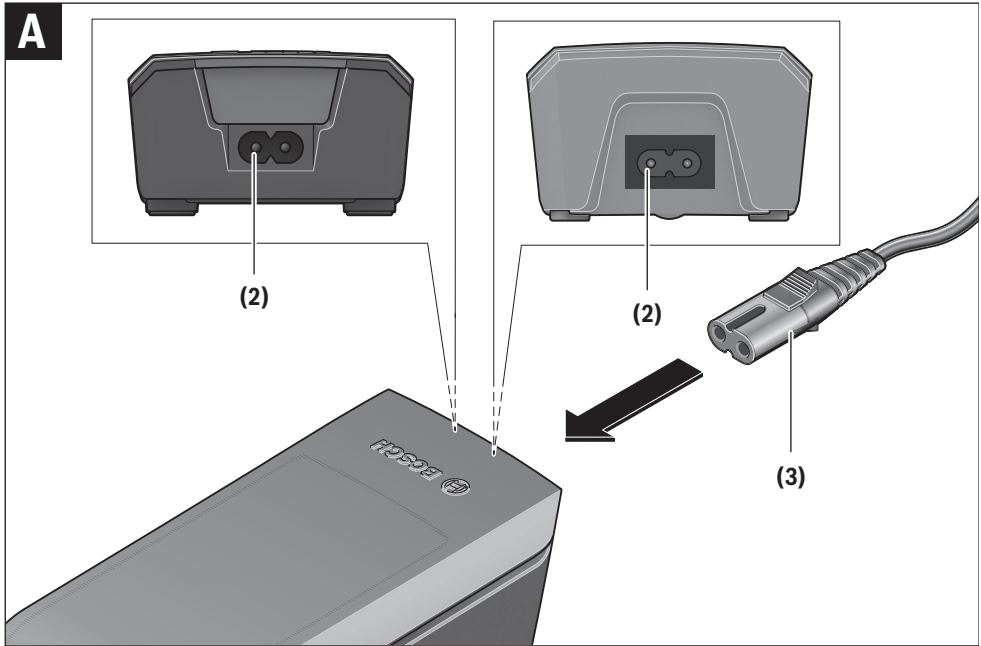
Input: 230V ~ 50Hz 2.15A  
Output: 36V --- 6A  
Made in [ ]  
Robert Bosch GmbH  
72757 Reutlingen  
Germany

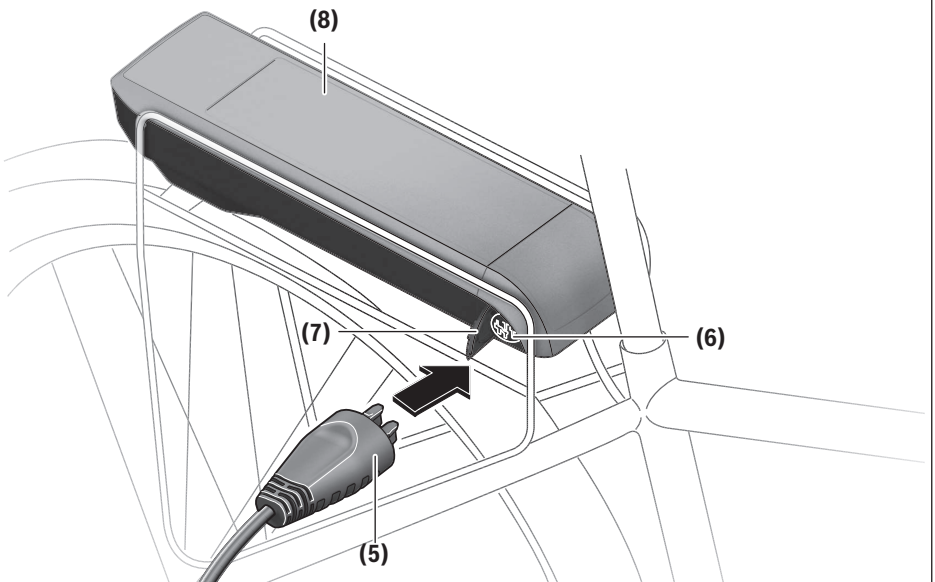
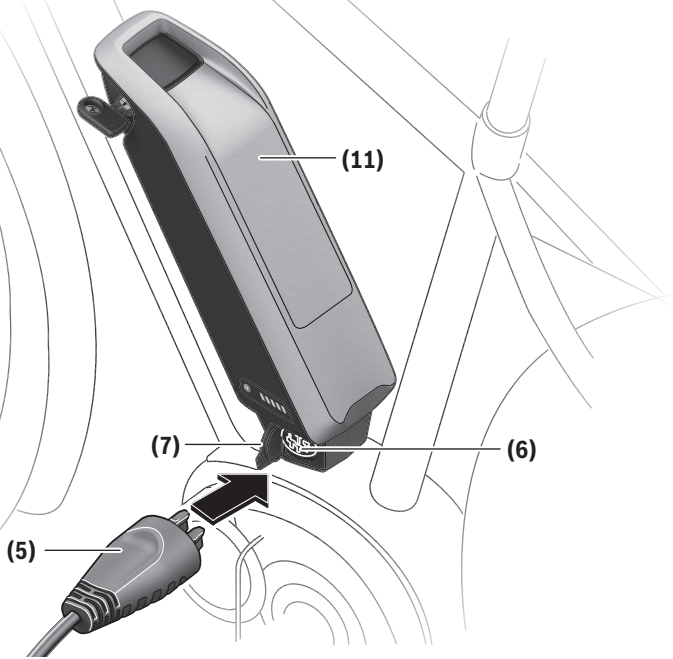
**Fast Charger BCS250**

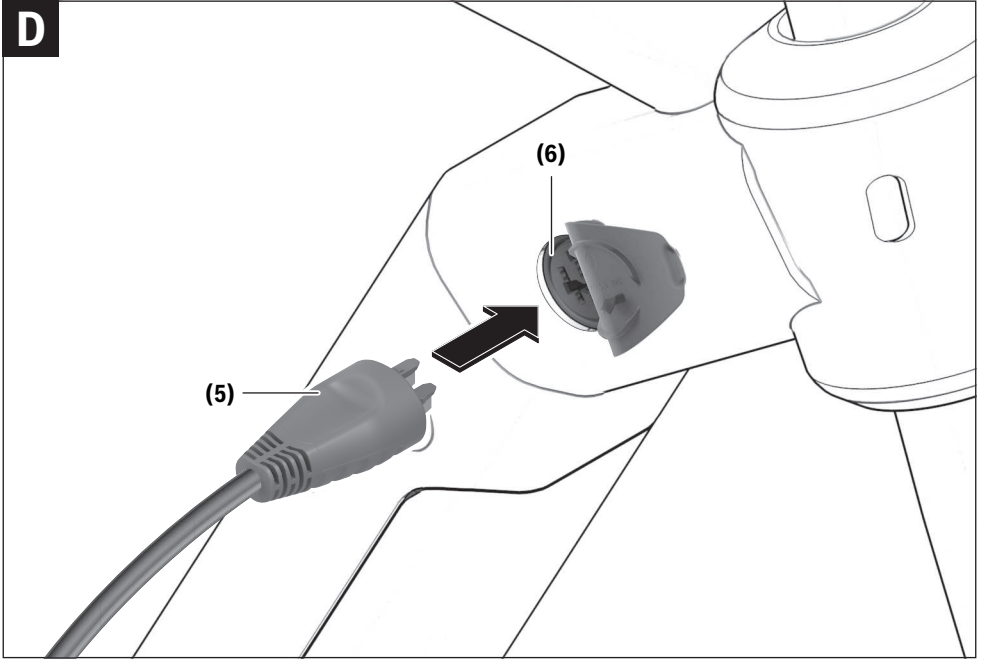
Li-Ion  
Use **ONLY** with BOSCH Li-Ion batteries







**C**

**D**



## Veiligheidsaanwijzingen



### Lees alle veiligheidsaanwijzingen en instructies.

Het niet naleven van de veiligheidsaanwijzingen en instructies kan elektrische

schokken, brand en/of zware verwondingen veroorzaken.

**Bewaar alle veiligheidsaanwijzingen en instructies voor de toekomst.**

Het in deze gebruiksaanwijzing gebruikte begrip **eBike-accu** heeft betrekking op alle originele Bosch eBike-accu's.

- ▶ **Lees de veiligheidsaanwijzingen en instructies in alle gebruiksaanwijzingen van het eBike-systeem evenals in de gebruiksaanwijzing van uw eBike, en neem deze in acht.**



**Houd het oplaadapparaat uit de buurt van regen of natheid.** Bij het binnendringen van water in een oplaadapparaat bestaat het risico van een elektrische schok.

- ▶ **Laad alleen voor eBikes toegestane Bosch Li-Ion-accu's op. De accuspanning moet bij de accuspanning van het oplaadapparaat passen.** Anders bestaat er brand- en explosiegevaar.
- ▶ **Houd het oplaadapparaat schoon.** Door vervuiling bestaat er gevaar voor een elektrische schok.
- ▶ **Controleer vóór elk gebruik oplaadapparaat, kabel en stekker. Gebruik het oplaadapparaat niet, als u beschadigingen vaststelt. Open het oplaadapparaat niet.** Beschadigde oplaadapparaten, kabels en stekkers verhogen het risico van een elektrische schok.
- ▶ **Gebruik het oplaadapparaat niet op een licht ontvlambare ondergrond (bijv. papier, textiel enz.) of in een brandbare omgeving.** Vanwege de bij het opladen optredende verwarming van het oplaadapparaat bestaat brandgevaar.
- ▶ **Wees voorzichtig, wanneer u het oplaadapparaat tijdens het opladen aanraakt. Draag werkhandschoenen.** Het oplaadapparaat kan vooral bij hoge omgevingstemperaturen zeer heet worden.
- ▶ **Bij beschadiging of verkeerd gebruik van de eBike-accu kunnen dampen ontsnappen. Zorg voor de aanvoer van frisse lucht en zoek bij klachten een arts op.** De dampen kunnen de luchtwegen irriteren.
- ▶ **De eBike-accu mag niet zonder toezicht geladen worden.**
- ▶ **Houd toezicht op kinderen bij gebruik, reiniging en onderhoud.** Hierdoor wordt gegarandeerd dat kinderen niet met het oplaadapparaat spelen.
- ▶ **Kinderen jonger dan 8 jaar mogen het oplaadapparaat niet gebruiken. Kinderen vanaf 8 jaar en personen die op grond van hun fysieke, zintuiglijke of geestelijke vermogens, hun onervarenheid of hun gebrek aan kennis niet in staat zijn het oplaadapparaat veilig te bedienen, mogen dit oplaadapparaat niet zonder toezicht of instructie door een verantwoordelijke per-**

**soon gebruiken. Houd toezicht op kinderen bij gebruik, reiniging en onderhoud. Kinderen mogen niet met het oplaadapparaat spelen.** Anders bestaat er gevaar voor verkeerde bediening en verwondingen.

- ▶ Aan de onderkant van het oplaadapparaat bevindt zich een sticker met een informatietekst in het Engels (in de weergave op de pagina met afbeeldingen aangegeven met nummer **(4)**) en met de volgende inhoud: UITSLUITEND gebruiken met BOSCH Li-Ion-accu's!

## Beschrijving van product en werking

### Beoogd gebruik

Naast de hier weergegeven functies kan het zijn dat op elk moment softwarewijzigingen voor het verhelpen van fouten en voor functiewijzigingen geïmplementeerd worden.

De Bosch eBike-oplaadapparaten zijn uitsluitend bestemd voor het opladen van Bosch eBike-accu's en mogen niet voor andere doeleinden gebruikt worden.

### Afgebeelde componenten

De nummering van de afgebeelde componenten heeft betrekking op de weergaven op de pagina's met afbeeldingen aan het begin van de gebruiksaanwijzing.

Sommige weergaven in deze gebruiksaanwijzing kunnen, afhankelijk van de uitrusting van uw eBike, in geringe mate afwijken van de werkelijke omstandigheden.

- (1) Oplaadapparaat
- (2) Apparaataansluiting
- (3) Apparaatstekker
- (4) Veiligheidsaanwijzingen oplaadapparaat
- (5) Oplaadstekker
- (6) Aansluitbus voor oplaadstekker
- (7) Afdekking oplaadbus
- (8) Bagagedrageraccu
- (9) Werkings- en oplaadaanduiding eBike-accu
- (10) Aan/uit-toets eBike-accu
- (11) Standaardaccu

## Technische gegevens

Oplaadapparaat		Standard Charger (36–4/230)	Compact Charger (36–2/100-230)	Fast Charger (36–6/230)
Productnummer		BCS220	BCS230	BCS250
Nominale spanning	V~	207 ... 264	90 ... 264	207 ... 264
Frequentie	Hz	47 ... 63	47 ... 63	47 ... 63
Accu-laadspanning	V=	36	36	36
Laadstroom (max.)	A	4	2	6 <sup>A)</sup>
Oplaadtijd				
– PowerPack 300, ca.	h	2,5	5	2
– PowerPack 400, ca.	h	3,5	6,5	2,5
– PowerPack 500, ca.	h	4,5	7,5	3
Gebruikstemperatuur	°C	0 ... +40	0 ... +40	0 ... +40
Opslagtemperatuur	°C	+10 ... +40	+10 ... +40	+10 ... +40
Gewicht, ca.	kg	0,8	0,6	1,0
Beschermklasse		IP 40	IP 40	IP 40

A) De laadstroom wordt bij het PowerPack 300 evenals bij accu's van de Classic+ Line op 4 A begrensd.

De gegevens gelden voor een nominale spanning [U] van 230 V. Bij afwijkende spanningen en in landspecifieke uitvoeringen kunnen deze gegevens variëren.

## Gebruik

### Ingebruikname

#### Oplaadapparaat op het elektriciteitsnet aansluiten (zie afbeelding A)

► **Let op de netspanning!** De spanning van de stroombron moet overeenkomen met de gegevens op het typeplaatje van het oplaadapparaat. Met 230 V aangeduide oplaadapparaten kunnen ook met 220 V gebruikt worden.

Steek de apparaatstekker (3) van het netsnoer in de apparaataansluiting (2) op het oplaadapparaat.

Sluit het netsnoer (verschilt per land) op het elektriciteitsnet aan.

#### Weggenomen eBike-accu opladen (zie afbeelding B)

Schakel de eBike-accu uit en neem deze uit de houder op de eBike. Lees hiervoor de gebruiksaanwijzing van de eBike-accu en neem deze in acht.

► **Zet de eBike-accu alleen op een schone ondergrond neer.** Vermijd vooral het vervuilen van de oplaadbus en van de contacten, bijv. door zand of aarde.

Steek de oplaadstekker (5) van het oplaadapparaat in de oplaadbus (6) op de eBike-accu.

#### eBike-accu op de eBike opladen (zie afbeeldingen C en D)

Schakel de eBike-accu uit. Reinig de afdekking van de oplaadbus (7). Vermijd vooral het vervuilen van de oplaadbus en van de contacten, bijv. door zand of aarde. Til de afdekking van de oplaadbus (7) op en steek de oplaadstekker (5) in de oplaadbus (6).

► **Door verwarming van het oplaadapparaat bij het opladen bestaat brandgevaar. Laad de eBike-accu's op de**

#### eBike alleen in droge toestand en op een brandveilige plaats.

Als dit niet mogelijk is, neem dan de eBike-accu uit de houder en laad deze op een geschiktere plaats. Lees hiervoor de gebruiksaanwijzing van de eBike-accu en neem deze in acht.

#### Laadprocedure bij twee aangebrachte eBike-accu's

Zijn op een eBike twee eBike-accu's aangebracht, dan kunnen beide eBike-accu's via de niet afgesloten aansluiting geladen worden. Eerst worden beide eBike-accu's achtereenvolgens tot ca. 80–90 % geladen, vervolgens worden beide eBike-accu's parallel helemaal opgeladen (de LED's van beide eBike-accu's knipperen).

Tijdens het gebruik worden de beide eBike-accu's afwisselend ontladen.

Wanneer u de eBike-accu's uit de houders neemt, dan kunt u elke eBike-accu afzonderlijk laden.

#### Laadprocedure

Het laden begint, zodra het oplaadapparaat met de eBike-accu of de oplaadbus op de eBike en het elektriciteitsnet verbonden is.

**Aanwijzing:** Het laden is alleen mogelijk, wanneer de temperatuur van de eBike-accu zich in het toegestane laadtemperatuurbereik bevindt.

**Aanwijzing:** Tijdens het laden wordt de aandrijfeenheid gedeactiveerd.

Het laden van de eBike-accu is met en zonder boordcomputer mogelijk. Zonder boordcomputer kan het laden alleen op de accu-oplaadaanduiding eBike-accu gecontroleerd worden.

Bij een aangesloten boordcomputer verschijnt een dienovereenkomstige melding op het display.

De laadtoestand wordt met de oplaadaanduiding **(9)** op de eBike-accu en met de balkjes op de boordcomputer weergegeven.

Tijdens het laden branden de LED's van de oplaadaanduiding **(9)** op de eBike-accu. Elke permanent brandende LED komt overeen met ongeveer 20 % capaciteit oplading. De knipperende LED geeft het opladen van de volgende 20 % aan.

Is de eBike-accu volledig geladen, dan gaan de LED's onmiddellijk uit en de boordcomputer wordt uitgeschakeld. Het laden wordt beëindigd. Door op de aan/uit-toets **(10)** op de eBike-accu te drukken kan de laadtoestand gedurende 3 seconden weergegeven worden.

Koppel het oplaadapparaat los van het elektriciteitsnet en de eBike-accu van het oplaadapparaat.

Als de accu van het oplaadapparaat wordt losgekoppeld, dan wordt de eBike-accu automatisch uitgeschakeld.

**Aanwijzing:** Wanneer u op de eBike heeft opgeladen, sluit dan na het laden de oplaadbus **(6)** zorgvuldig met de afdekking **(7)**, zodat er geen vuil of water kan binnendringen.

Als het oplaadapparaat na het laden niet van de eBike-accu losgekoppeld wordt, dan schakelt het oplaadapparaat na een paar uur opnieuw in, controleert de laadtoestand van de eBike-accu en begint eventueel opnieuw met opladen.

## Fouten – oorzaken en verhelpen

Oorzaak	Verhelpen
 <p>eBike-accu defect</p>	<p><b>Twee LED's op de eBike-accu knipperen.</b></p> <p>Neem contact op met een erkende rijwielhandelaar.</p>
 <p>eBike-accu te warm of te koud</p>	<p><b>Drie LED's op de eBike-accu knipperen.</b></p> <p>Koppel de eBike-accu los van het oplaadapparaat tot het laadtemperatuurbereik bereikt is.</p> <p>Sluit de eBike-accu pas weer op het oplaadapparaat aan, wanneer deze de toegestane oplaadtemperatuur heeft bereikt.</p>
 <p>Het oplaadapparaat laadt niet.</p> <p><b>Geen opladen mogelijk (geen aanduiding op eBike-accu)</b></p>	<p><b>Geen LED knippert (afhankelijk van de laadtoestand van de eBike-accu branden een of meer LED's continu).</b></p> <p>Neem contact op met een erkende rijwielhandelaar.</p>
Stekker niet correct ingestoken	Controleer alle steekverbindingen.
Contacten van eBike-accu vuil	Reinig de contacten op de eBike-accu voorzichtig.
Stopcontact, kabel of oplaadapparaat defect	Controleer de netspanning, laat het oplaadapparaat door de rijwielhandelaar controleren.
eBike-accu defect	Neem contact op met een erkende rijwielhandelaar.

## Onderhoud en service

### Onderhoud en reiniging

Mocht het oplaadapparaat niet meer werken, neem dan contact op met een erkende rijwielhandel.

Reinig het oplaadapparaat met een droge doek.

### Klantenservice en gebruikadvies

Neem bij alle vragen over de eBike en zijn componenten contact op met een erkende rijwielhandel.

Contactgegevens van erkende rijwielhandels vindt u op de internetpagina [www.bosch-ebike.com](http://www.bosch-ebike.com).

### Afvoer en stoffen in producten

Informatie over stoffen in producten vindt u onder de volgende link: [www.bosch-ebike.com/en/material-compliance](http://www.bosch-ebike.com/en/material-compliance).

Gooi eBikes en hun componenten niet bij het huisvuil!



Aandrijfeenheid, boordcomputer incl. bedieningseenheid, eBike-accu, snelheidssensor, accessoires en verpakkingen moeten op een milieuvriendelijke manier gerecycled worden.

Zorg er eigenhandig voor dat persoonlijke gegevens uit het apparaat werden gewist.

Batterijen die niet-destructief uit het elektrische apparaat kunnen worden genomen, moeten vóór de afvoer zelf verwijderd en naar een apart inzamelpunt voor batterijen gebracht worden.



Volgens de Europese richtlijn 2012/19/EU moeten niet meer bruikbare elektrische apparaten en volgens de Europese richtlijn 2006/66/EG moeten defecte of verbruikte accu's/batterijen apart worden ingezameld en op een voor het milieu verantwoorde wijze worden gerecycled.

Het apart inzamelen van elektrische apparaten is bedoeld voor een zuivere voorsortering en ondersteunt een correcte behandeling en terugwinning van de grondstoffen. Op deze manier worden mens en milieu gespaard.

Geef niet meer te gebruiken Bosch eBike-componenten gratis af bij een erkende rijwielhandel of bij een milieupark.



**Wijzigingen voorbehouden.**

**Robert Bosch GmbH**  
72757 Reutlingen  
Germany

**[www.bosch-ebike.com](http://www.bosch-ebike.com)**

**0 275 007 XCX (2023.05) T / 58 WEU**